



LT3000

投入式水位伝送器

概要

本器は、水位変化を圧力として検出する伝送器で、感圧部はシリコン半導体ストレングージを使用しています。超細型化された検出部(アンプ回路内蔵)と表示部により構成されます。

特長

細管内の水位測定可能

検出部は外径20mmと超細型化されており、細長く深い井戸にも高精度で測定ができます。

高精度、優れた耐環境性と耐ノイズ性、互換性の確保
伝送精度は直線性、再現性を含め $\pm 0.25\%$ of SPANです。また検出器にはアンプ回路を内蔵することにより耐環境性、耐ノイズ性を著しく向上させ、さらに互換性を持たせています。

専用避雷器内蔵

表示器には専用避雷器を内蔵させ、耐雷性の向上と設置工事の容易化を図っています。

検出器受水面に流体が滞留しない構造の「滞留水防止品」を新たに追加

滞留水凍結による事故などに効果を発揮します。

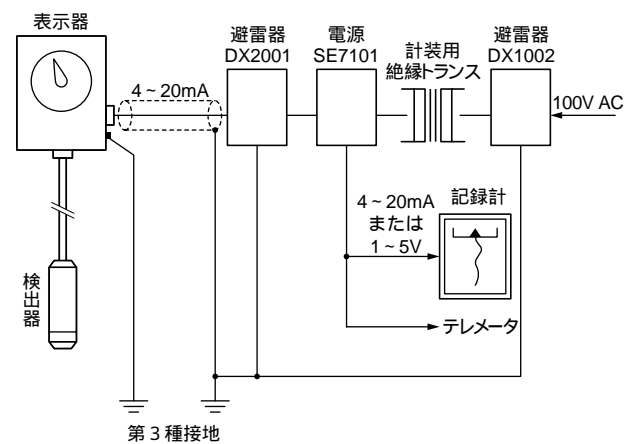
仕様

形 式	LT3001	LT3002
伝 送 精 度	$\pm 0.25\%$ of SPAN 1	
伝 送 信 号	4~20mA DC 負荷抵抗500 以下	
応 答 速 度	99%応答約1.5秒	
精度保証温度範囲	表示器 -15~50、検出器0~30	
使用温度範囲	-20~60 (ただし検出器は非凍結範囲)	
測定レンジ	0~3m -0~150m (形番構成表参照)	
温度特性 (ティピカル値)	ゼロ点変化 $\pm 0.015\%$ of SPAN/ 2 スパン点変化 $\pm 0.02\%$ of SPAN/	
耐 水 圧	150% of SPAN	
接液部材質	SUS316、SUS316L、ピニール、フッ素ゴム	
重 量	約100g (ケーブル除く) アンカー (オプション) 約2kg	
芯 線	0.3mm ² 5本 中空パイプ1本 (内径 0.6mm)	
シ ー ス 材 質	ポリエチレン	
外 径	8.9mm Max	
長 さ	指定レンジ長+5m	
重 量	約80g/m	
指 示 計	1.0級 100広角度指示計	
電 源 電 圧	24V ± 2 V DC	100/220V AC $\pm 10\%$
消 費 電 力	0.5W以下	1VA以下
避 雷 器	伝送ライン側内蔵	伝送ライン、 AC電源ライン側内蔵
ケーブル接続口	各ケーブル部G3/4 (PF3/4メネジ)	
適用ケーブル (推奨)	2芯シールドケーブル (仕上り外径9.6~10.6mm)	
構 造	防雨構造 (JISC0920) 日除けフード付標準	
取 付 け	2Bパイプ、壁取付、フランジ取付 (全てオプションより選択)	
ケ ー ス 材 質	アルミニウム鋳物	
塗 装 色	マンセルN4	
質 量	約3.7kg	

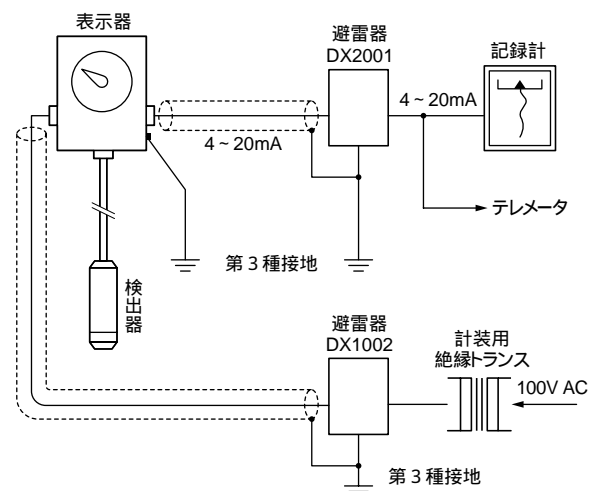


構成例

LT3001(24V電源)の場合



LT3002(AC電源)の場合



- 1 校正は水の密度を1として行なっています。
- 2 0~3mレンジではゼロ点 $\pm 0.025\%$ of SPAN/、スパン点 $\pm 0.035\%$ of SPAN/、0~4mレンジではゼロ点 $\pm 0.02\%$ of SPAN/、スパン点 $\pm 0.025\%$ of SPAN/

圧力
流量

形式構成		基本型式	構成	集録	目盛	レンジ	特殊	付属品	内容
		LT30							投込式水位伝送器
			0 1						外部駆動DC電源 (DC24V)
			0 2						AC電源駆動
			0 9						その他
				A					標準品
				B					滞留水防止品
					1				標準目盛、正動作
					2				2重目盛、逆動作
					3				2重目盛、正動作
					9				その他の目盛
					0 1				0 3m
					0 2				0 4m
					0 3				0 5m
					0 4				0 8m
					0 5				0 10m
					0 6				0 15m
					0 7				0 20m
					0 8				0 30m
					0 9				0 50m
					1 0				0 80m
					1 1				0 100m
					1 2				0 150m
					9 9				その他のレンジ
					S				上記以外に特殊仕様なし
					Z				上記以外に特殊仕様あり
					0				付属品なし
					1				付属品あり 注)

標準目盛.....検出器のゼロレベルから水面までの指示

2重目盛.....上記+グランドレベルから水面までの指示

正動作.....水位上昇で出力上昇

逆動作.....水位上昇で出力減少

指定例

LT3001A102S1/AUC

保守などのために検出器のみご購入の際の指定方法は最後のページをご参照ください。

注) 付属品ありを指定した場合は、本体型式の末尾に必要な付属品コードを追記する方法でご指定ください。

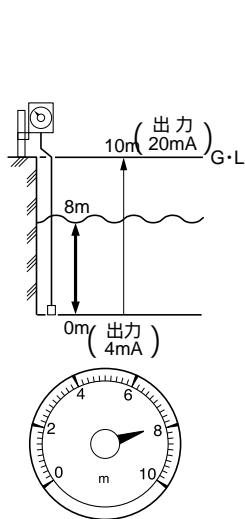
付属品コードは銘板には記載されません。

付属品コード

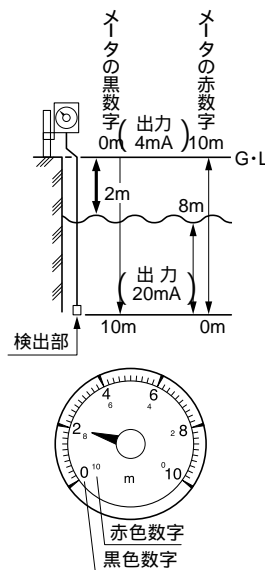
コード	内容
A	取付金具組立 (2Bパイプまたは壁取付用)
F	取付フランジ組立
U	アンカー (センサ固定用おもり)
C	ケーブルクランプ (2Bパイプ用)

目盛と出力の関係例

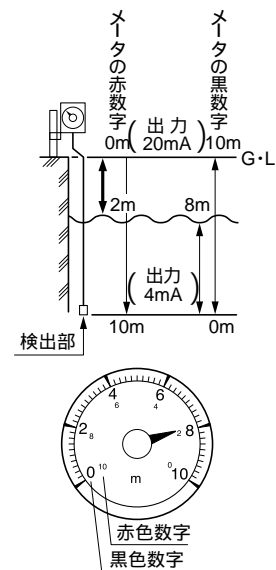
1. 標準目盛(正動作)



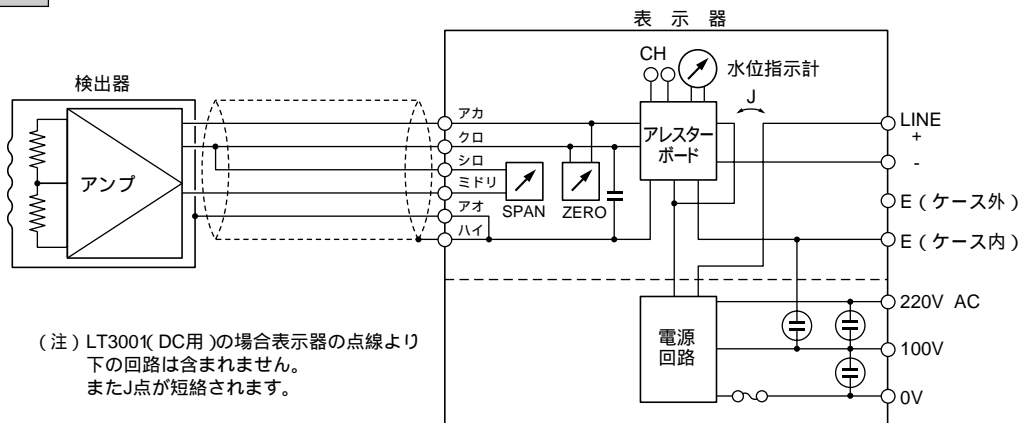
2. 2重目盛(逆動作)



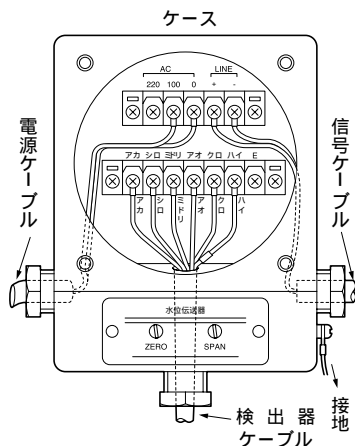
3. 2重目盛(正動作)



外部接続図



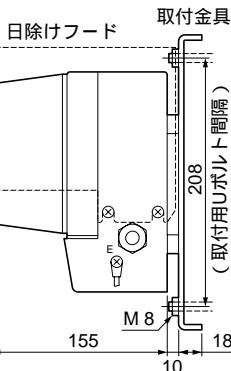
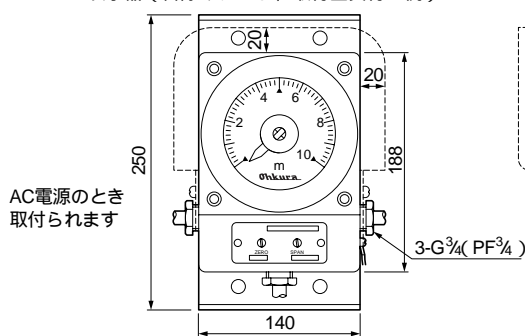
端子接続図



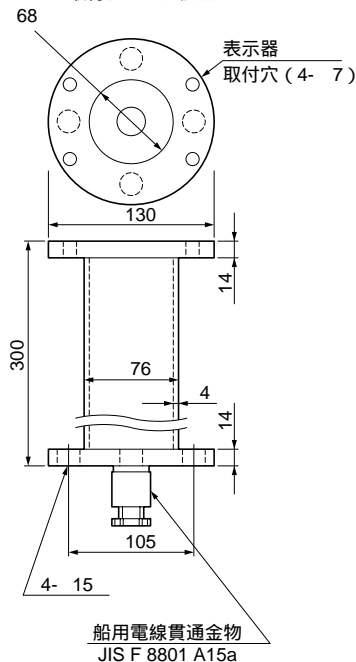
外形

単位：mm

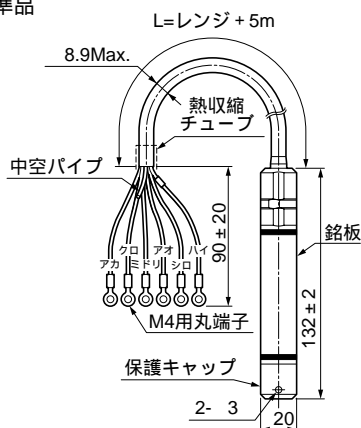
表示器（日除けフード、取付金具付の例）



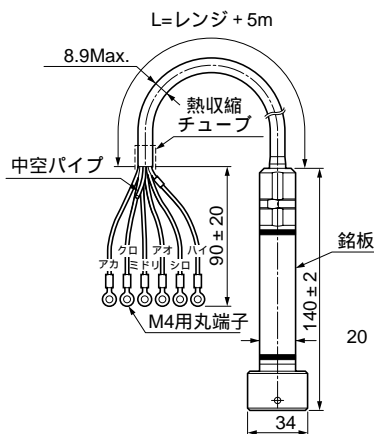
取付フランジ組立



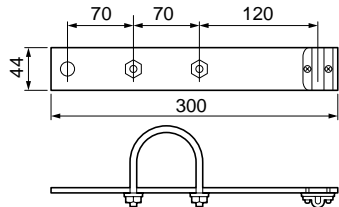
標準品



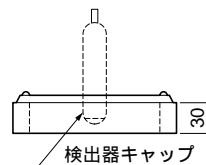
滞留水防止品



ケーブルクランプ

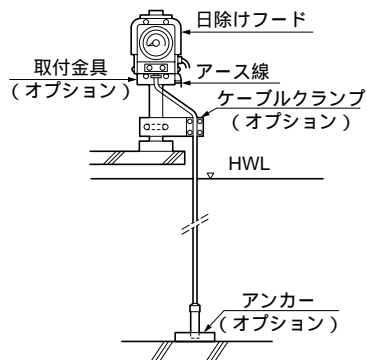


アンカー

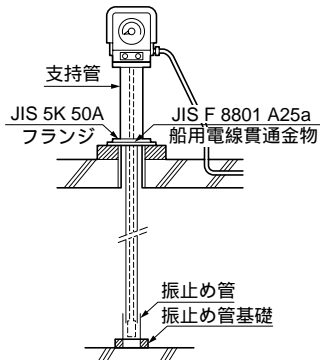


取付例

2 Bパイプ取付例



フランジ取付例



検出器単体

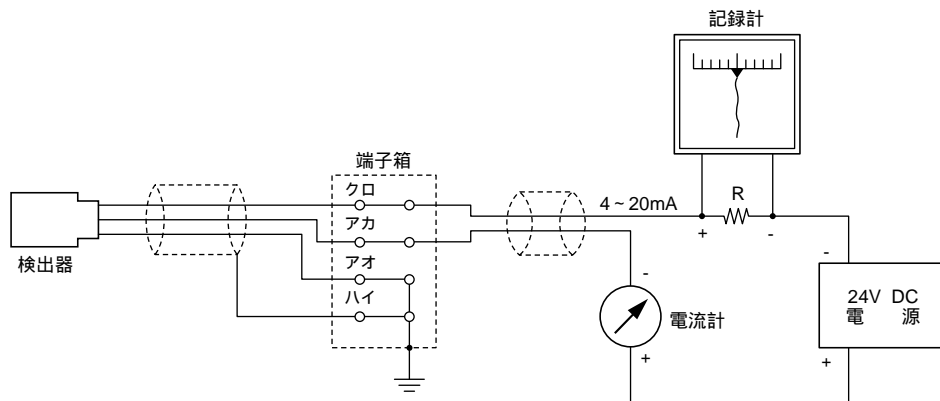
LT3000シリーズの検出器のみご購入の際は下記の形番にてご指定ください。また、本品は単体として測定レンジに対応した4~20mA信号を2線式で出力することが可能であり、他の機器と組合せてレベル計として使用することができます。ただし、耐雷保護と検出器外でのゼロ、スパン微調は不可能となります。

形式構成	基本型式		集録		動作		レンジ		特殊		付属品		内容		
	HMSU1858														
		A												投込式水位伝送器	
		B												標準品	
					1									滞留水防止品	
					2									正動作	
					9									逆動作	
														その他	
							0 1					0	3m		
							0 2					0	4m		
							0 3					0	5m		
							0 4					0	8m		
							0 5					0	10m		
							0 6					0	15m		
							0 7					0	20m		
							0 8					0	30m		
							0 9					0	50m		
							1 0					0	80m		
							1 1					0	100m		
							1 2					0	150m		
							9 9							その他のレンジ	
								1						表示器との組合せ使用の場合	
								2						検出器単体仕様	
												U		アンカー(センサ固定用おもり)	
														N	なし

仕様 LT3000の検出器の仕様に準じています。

外形寸法 LT3000の検出器と同一寸法です。(ただし単体使用のものは、ケーブル端末のリード線が4本です。)

外部接続図



取扱いの注意 **ご使用の際は取扱説明書をよく読んで、正しくお使い下さい。**

このスペックシートは1996年12月現在のものです。
*記載している仕様、デザインなどは予告なく変更することがあります。

Ohkura 大倉電気株式会社

お問い合わせ・お求めは

- 大倉電気ホームページ <http://www.ohkura.co.jp/>
- 営業本部 産業機器営業部 TEL(03)3398-1911、1921、1931 FAX(03)3398-1992
 - 本社 〒166-8510 東京都杉並区成田西3-20-8 TEL(03)3398-5111(代) FAX(03)3398-1992
 - 大阪支店 〒532-0011 大阪市淀川区西中島3-9-13 大北ビル TEL(06)6303-3681 FAX(06)6304-0466
 - 北海道営業所 〒061-1405 恵庭市戸磯345-14 恵庭テクノパーク TEL(0123)32-1673 FAX(0123)32-1624
 - 東北営業所 〒980-0811 仙台市青葉区一番町1-1-8 キタガワビル TEL(022)266-5102 FAX(022)266-5105
 - 秋田出張所 〒105-0001 本荘市出戸町中梵天135-2 TEL(0184)27-2588 FAX(0184)27-2587
 - 水戸営業所 〒310-0851 水戸市千波町728-1 石川ビル TEL(029)241-7717 FAX(029)241-3415
 - 千葉営業所 〒260-0841 千葉市中央区白旗1-1-3 TEL(043)263-5551 FAX(043)263-5557
 - 名古屋営業所 〒460-0006 名古屋市中区葵1-27-31 古庄ビル TEL(052)935-5837 FAX(052)935-3498
 - 若狭出張所 〒919-2383 福井県大飯郡高浜町日置48-5-6 TEL(0770)72-1954 FAX(0770)72-1954
 - 広島営業所 〒730-0051 広島市中区大手町4-6-16 山陽ビル TEL(082)243-6383 FAX(082)243-6863
 - 九州営業所 〒812-0011 福岡市博多区博多駅前2-11-16 第二大西ビル TEL(092)413-1101 FAX(092)413-1115