

## CI 2000A

## ねじ込み形導電率計セル

## 概要

CI 2000Aは、小形で安価なねじ込み形導電率計セルです。チタン製の電極も用意しました。SC7500A形導電率計と組み合わせて使用します。

## 特長

- 2種類のセル定数  
1m<sup>-1</sup>、10m<sup>-1</sup>から測定液にあわせて選択できます。
- 小形・軽量
- 取り扱いが容易です。



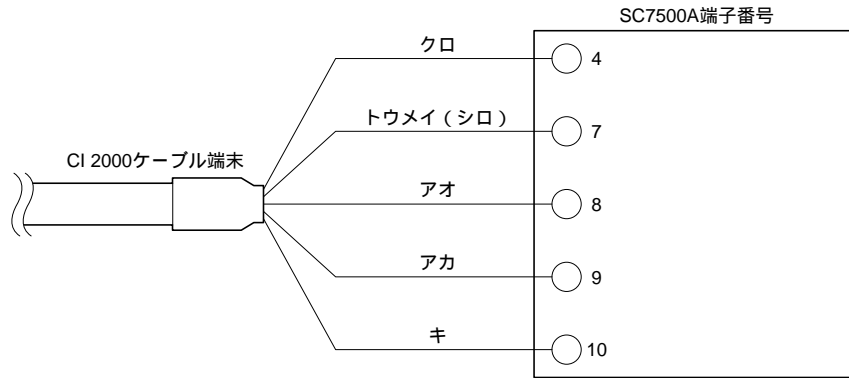
## 仕様

- セル定数 : 1m<sup>-1</sup>、10m<sup>-1</sup>
- 精度 : ±5%(公称値に対して)  
受信計のFACTORにて補正可能
- プロセス接続 : R<sup>3</sup>/<sub>4</sub>
- 配線方式 : ケーブル形(ケーブル長2m)
- 接液部材質 : SUS316L、フッ素樹脂
- 温度素子 : Pt1000
- 使用温度範囲 : 0 ~ 100
- 使用最大圧力 : 1400kPa
- 質量 : 約500g

## 形式構成

基本形式	集録	セル定数	接液材質	内容
CI 2000				ねじ込み形導電率計セル
	A			
		1		1m <sup>-1</sup>
		2		10m <sup>-1</sup>
			0	標準(SUS316)
			9	特殊(チタン、セル定数1m <sup>-1</sup> のみ)

## 外部接続

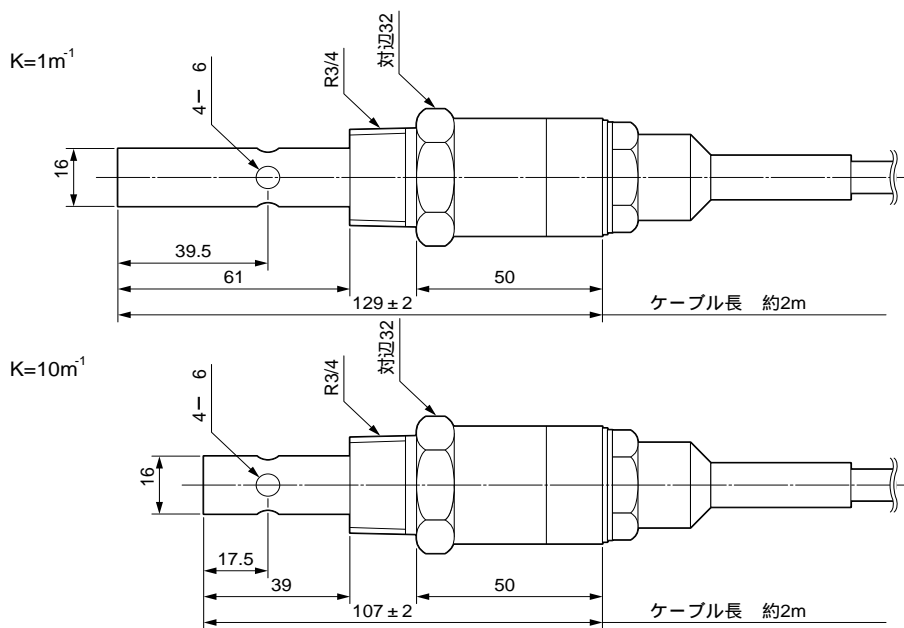


CI 2000のケーブルは2mです。CI 2000とSC7500A形導電率計との距離が2m以上ある場合は、中間接続箱と延長ケーブルを用いて配線してください。

中間接続箱 : TB2001A3 (SPEC-3213を参照)

延長ケーブル : WPSN040A000001A (4芯2重シールドケーブル)

## 外形



取扱上の  
ご注意

ご使用の際は取扱説明書をよく読んで、正しくお使い下さい。

このスペックシートは1999年12月現在のものです。  
\*記載している仕様、デザインなどは予告なく変更することがあります。

Ohkura

大倉電気株式会社

大倉電気ホームページ <http://www.ohkura.co.jp/>

営業本部	産業機器営業部	TEL (03) 3398-1911、1921、1931	FAX (03) 3398-1992
本社	〒166-8510 東京都杉並区成田西3-20-8	TEL(03)3398-5111(代)	FAX(03)3398-1992
大阪支店	〒532-0011 大阪市淀川区西中島3-9-13 大北ビル	TEL(06)6303-3681	FAX(06)6304-0466
北海道営業所	〒061-1405 恵庭市戸磯345-14 恵庭テクノパーク	TEL(0123)32-1673	FAX(0123)32-1624
東北営業所	〒980-0811 仙台市青葉区一番町1-1-8 キタガワビル	TEL(022)266-5102	FAX(022)266-5105
秋田出張所	〒105-0001 本荘市出戸町中梵天135-2	TEL(0184)27-2588	FAX(0184)27-2587
水戸営業所	〒310-0851 水戸市千波町728-1 石川ビル	TEL(029)241-7717	FAX(029)241-3415
千葉営業所	〒260-0841 千葉市中央区白旗1-1-3	TEL(043)263-5551	FAX(043)263-5557
名古屋営業所	〒460-0006 名古屋市中区葵1-27-31 古庄ビル	TEL(052)935-5837	FAX(052)935-3498
若狭出張所	〒919-2383 福井県大飯郡高浜町日置48-5-6	TEL(0770)72-1954	FAX(0770)72-1954
広島営業所	〒730-0051 広島市中区大手町4-6-16 山陽ビル	TEL(082)243-6383	FAX(082)243-6863
九州営業所	〒812-0011 福岡市博多区博多駅前2-11-16 第二大西ビル	TEL(092)413-1101	FAX(092)413-1115

お問い合わせ・お求めは