

OKAZAKI Resistance Thermometer Sensor

OKAZAKI 測温抵抗体

一般に金属の電気抵抗は温度により変化します。なかでも白金は、この関係が他の金属に比較して直線的で温度係数も大きく、温度測定用に適しています。白金は化学的、物理的にもすぐれた性質を持っており、工業的に高純度のものが得られやすく温度測定用抵抗素子として長期間、安定して使用することができます。特性はJISその他、外国規格等でも規格化されており、精度の高い温度測定が可能です。

構成

測温抵抗体は、抵抗素子、内部導線、絶縁チューブ、保護管、端子箱その他必要な取付金具などから構成されます。

1. 抵抗素子

測温抵抗素子は弊社製高精度セラミック素子 (CERACOIL) を使用し、熱伝達の良いステンレス製フィンで、保護管内に固定した耐振性のすぐれた構造です。

2. 内部導線

内部導線は抵抗素子と端子とを接続するもので、導線形式は3線式が標準品ですが他に2線式、4線式も製作しています。導線はニッケルを使用しています。

3. 絶縁

内部導線の線間の絶縁、短絡防止に使用するもので低・中温用はガラスチューブ、高温用は碍子を使用しています。

4. 保護管

抵抗素子、内部導線などを周囲の条件から保護するもので、これに取付金具および端子箱などを付けます。保護管は測温箇所によって、使用温度、雰囲気、目的等が異なるので、条件に適した材料や形状を選定する必要があります。

5. 端子箱および端子板

測温抵抗体と外部導線とを接続する端子箱で、防滴のE形 (アルミダイカスト製) の他、使用目的に適した材質、形状のものを用意しております。

6. 取付金具

測温抵抗体を測定箇所に取り付けるため保護管に取付金具を設けます。詳細は標準部品カタログを参照してください。

OKAZAKI RESISTANCE THERMOMETER SENSOR

Generally, electrical resistance of metal varies, depending on the temperature. Platinum in particular is more linear and has a higher temperature coefficient than most other metals. It is therefore suitable for temperature measurements. Platinum has excellent properties chemically and physically. Industrial high purity elements are readily obtained, which can be used over a long period of time as the resistance element for temperature measurements. The Characteristics are specified in JIS and other foreign standards; thus, it permits a highly accurate temperature measurement.

Configuration

The resistance temperature detector is composed of a resistance element, internal conductors, insulated tube, protection tube, reinforcing tube, terminal head and other necessary mounting attachments.

1. Resistance element

The resistance temperature uses our high-precision ceramic element (CERACOIL), provided with a stainless steel fin having excellent heat transfer, which is secured within the protection tube, providing excellent resistance to vibration.

2. Internal lead wire

The internal lead wire is used to connect a resistance element and terminal. The standard nickel lead wire is of the 3-wire type, but also available are 2-wire and 4-wire types.

3. Insulated tube

This insulated tube is used for internal lead wire insulation and short-circuit prevention: fiber glass sleeving is used for low and medium temperature, and a ceramic insulator for high temperature.

4. Protection tube

This protection tube is used to protect a resistance element, internal lead wires, etc. from ambient conditions, and is also fitted with mounting attachments and terminal heads, etc. for easy installation. This tube may be subjected to extremely severe operating conditions. It is therefore necessary to select materials and shape suitable to the operating temperature, atmosphere, applications, etc.

5. Terminal head and terminal plate

This terminal head is used to connect the resistance temperature detector with external lead wire. In addition to the standard weather-proof E type (Aluminum diecast), also available are other types of materials and shapes suitable for specific applications.

6. Mounting attachment

This mounting attachment is provided for a protection tube to install the resistance temperature detector to a measuring point. For details, see Standard Parts Catalog.

OKAZAKI Resistance Thermometer Sensor

Type of Resistance thermometer sensor

測温抵抗対の種類

JIS C1604-1997

Nominal resistance value at 0°C 0 における公称抵抗値	Class クラス	Measuring current 規定電流	R100/R0
Pt100 (JPt100)	A	2mA以下	1.3851 (1.3916)
	B		

備考

1. R100は、100 における抵抗素子の抵抗値
2. R0は、0 における抵抗素子の抵抗値
3. JPt100は廃止された。

Note

1. R100 is the resistance value of the sensing resistor at 100°C
2. R0 is the resistance value of the sensing resistor at 0°C
3. JPt100 was abolished from JIS.

Tolerance of Resistance Element to Temperature and Applicable Standard Table

抵抗素子の温度に対する許容差と各国適用規格一覧

規格 Standard 種類 Type	JIS C1604-1997		IEC Pub.751-1983	
	Class クラス	Tolerance 許容差 ()	Class クラス	Tolerance 許容差 ()
Pt100 (R100/R0=1.385 1)	A	$\pm (0.15+0.002 t)$	A	$\pm (0.15+0.002 t)$
	B	$\pm (0.3+0.005 t)$	B	$\pm (0.3+0.005 t)$

備考

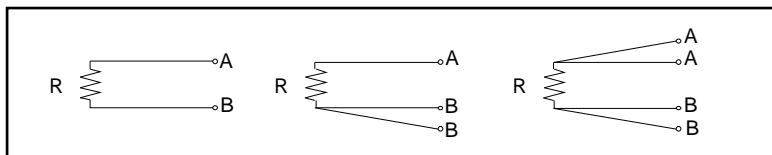
- 1 許容差とは抵抗素子の示す抵抗値を規準抵抗値表によって換算した値から測定温度tを引いた値の許容される誤差の最大限度をいう。
- 2 . | t | は +、- の記号に無関係な温度 () で示される測定温度である。

Note

1. Tolerance is defined as the maximum allowable deviation from the temperature vs. resistance reference table.
2. |t| =modulus of temperature in degrees Celsius without regard sign.

Wiring method of Resistance Thermometer Sensors

測温抵抗体の結線方式



2導線式:

導線抵抗が抵抗値に加算されるため、導線抵抗を小さくするか、導線抵抗をあらかじめ知っておく必要があります。比較的、高抵抗の場合に使用される以外はあまり使用されません。

3導線式:

導線抵抗3本のばらつきが精度に悪影響を与えるため長距離を伝送する場合注意が必要です。一般的に最も多く使用されます。

4導線式:

導線抵抗は精度に大きな影響を与えないので高精度での計測時に使用されます。一般には定電流を流し、電位差により抵抗値を測定します。

Two-conductor type:

Since a conductor resistance is added to the resistance value, it is necessary to reduce the conductor resistance in advance. This type is not usually used, except for a high resistance RTD's.

Three-conductor type:

Use to eliminate the effect of conductor resistance, care should be taken for long-distance transmission because a variation of resistance of conductors has an effect on accuracy. This type of connection is most widely used in industrial applications.

Four-conductor type :

This type of connection is used for high-accuracy measurement and standards because it is not affected by conductor resistance. Generally, a constant current is applied and the resistance value is measured by a potential difference.

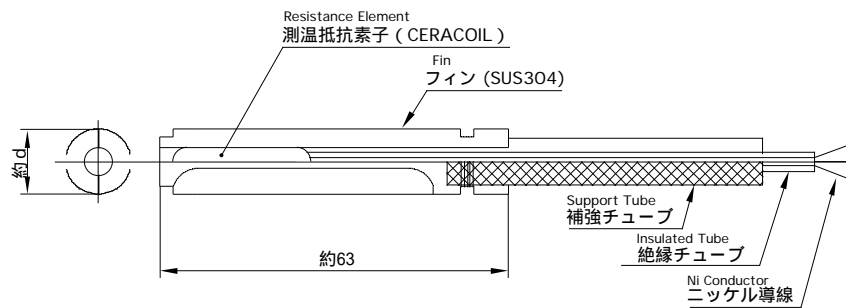
OKAZAKI Resistance Thermometer Sensor

Resistance Thermometer Sensor Operating Temperature 測温抵抗体の使用温度範囲

Symbol 記号	Division 区分	Operating temperature range 使用温度範囲 ()
L	For low temperature 低温用	-200 ~ +100
M	For medium temperature 中温用	0 ~ 350
H	For high temperature 高温用	0 ~ 650* 1

*1) JPt100は500 までとする。

Construction of Resistance Thermometer Sensor 測温抵抗体の構造



Type 形式	Approx. Dia. 約 d			
Pt100 (JPt100)	7	9	11	16

Material and Standard Dimensions for Protection Tube パイプ式保護管の材質と標準寸法

Material 種類	Symbol 材質記号	Dimension 寸法 (mm)		Max. Length 最大長さ (mm)	Max. Temp. Limit 使用温度限界 ()		Feature 特長
		O.D. 外径	I.D. 内径		Nor. 常用	Max. 最高	
SUS304	A	10	7	2000	850	950	耐熱・耐酸・耐アルカリに優れる。硫黄・還元ガスに弱い。 Having high heat resistance, acid resistance, and alkali resistance.
		12	9	3950			
		15	11				
SUS316	C	10	7	2000	850	950	耐熱・耐酸・耐アルカリはSUS304と変わらないが、高温においての耐食性は優れている。 Almost same as SUS304 in heat resistance, acid resistance and alkali resistance, but corrosion resistance is higher than SUS304 at high temperature.
		12	9	3950			
		15	11				
SUS316L	CL	12	9	2000	850	950	SUS316のCの量を少なくしたもので、耐粒界腐食性材料である。 C amount decreased from SUS316. Intergranular corrosion resistant material.
		15	11	3950			
チタン	T	15	11	3950	250	500	低温における耐食性は極めて優秀であるが、高温では酸化されてもろくなる。 Corrosion resistance at low temperature is fairly good, but oxidized and fragile at high temperature.

OKAZAKI Resistance Thermometer Sensor

Inspection Standard of Resistance Thermometer Sensor

測温抵抗体検査規格

Appearance and Construction Inspection

外観・構造検査

Terminal head, Welded and/or Soldered areas, Screwed areas, Nmae Plate and other parts shall be inspected with naked eyes. Dye Penetrating Check or Airtight Test shall be performed on Welded and/or Soldered areas, if required.

ターミナルヘッド部、溶接、ろう付部、各締付部、銘板部及びその他の部品を目視により検査します。溶接、ろう付部は必要により浸透探傷試験又は気密検査を行います。

Dimensional Inspection

寸法検査

O.D.of Protection Tube 保護管の外径	3.0 ~ 4.8 mm	±0.05mm
	6.0 ~ 6.4 mm	±0.06mm
	8 ~ 22	±1%
Length of Protection Tube 保護管の長さ	< 150mm	±2.0mm
	150mm	±1.5%
Nipple length ニップル長さ		±3mm
Other Parts その他の部品	Dimensions of the parts specified on the drawing shall be measured with a measuring tool. Unless otherwise specified, the measurement shall be performed in accordance with JIS B0405. 製作図面上に指定された部品の寸法を測定器により測定します。特に指示無き場合は JIS B0405中級によります。	

Nominal Resistance Test

抵抗値試験

Nominal resistance value 規準抵抗値測定	0	水の氷点 (Icing point of water)
-------------------------------------	---	-----------------------------

Insulation Resistance Test

絶縁抵抗試験

The resistance between the conductor and the sheath is measured at room temperature. 導線と保護管との間を室温状態で測定します。

O.D.of Protection Tube 保護管の外径 (mm)	Characteristics 特性
3.0 ~ 22	100M /100 V DC

Inspection Table

検査表

Inspection Certificate is attached to the product. Whenever the inspection results are especially required, please so advise.

合格証を現品に添付します。特に成績表が必要な場合はその都度ご指定下さい。



OKAZAKI
株式会社 岡崎製作所

OKAZAKI MANUFACTURING COMPANY