

NW3000M Series 사용설명서
(Power Alarm Indicator)



◁ 목 차 ▷

※ 경고/주의/참고 사항	2, 3
1. 부속품의 확인	4
2. 각부의 명칭	4
3. 설치 방법	4
4. 배선(결선도)	5
5. NW3000M의 특징	6
6. NW3000M의 일반적 사양	6
7. 기능 설정	7
8. 운전 및 설정	8
9. 주문 코드	10
※ 구입 및 A/S	10

(주) 뉴인스

<http://www.newins.co.kr>

**** 기기 취급상 안전을 확보하기 위하여 아래의 경고/주의 사항 또는 본문의 경고/주의 사항을 필히 준수하여 주십시오.**

⚠ 경고

- 일 반**
 - ▣ 감전방지를 위해 기기 내부를 조작하는 경우 필히 본 기기를 MAIN 전원에서 분리한 후 사용하여 주십시오.
- 보 호 접 지**
 - ▣ 감전방지를 위해 필히 보호 접지를 하고 본 기기에 통전하여 주십시오.
 - ▣ 보호 접지선을 절단한다든지 보호 접지의 결선을 제거하지 마십시오.
- 전 원**
 - ▣ 본 기기의 전원 전압이 공급 전원의 전압에 일치하는 지를 확인하여 주십시오.
 - ▣ 보호 커버를 붙이고 본 기기에 통전하여 주십시오.
 - ▣ 입력 전원을 점검 시에는 반드시 입력 전원을 차단하여 주십시오.
- 휴 즈**
 - ▣ 화재 방지를 위해 당사 지정의 휴즈를 사용하여 주십시오.
 - ▣ 기기 내부 휴즈 단락은 하지 말아 주십시오.
- 사 용 환 경**
 - ▣ 다음의 원자력제어, 의료기기, 차량, 철도, 항공, 연소장치, 가연성, 폭발성, 부식성 가스, 증기 등이 있는 장소에서는 본 기기를 동작하지 말아 주십시오.
- 입출력 배선**
 - ▣ 감전방지를 위하여 배선은 필히 본 기기를 MAIN 전원에서 분리한 후 결선하여 주십시오.

⚠ 주의

- 일 반**
 - ▣ 제조자가 지정한 방법 이외로 사용 시에는 상해를 입거나 재산상의 손실이 발생할 수 있습니다.
- 전 원**
 - ▣ 본 기기의 전원 공급을 차단하기 위하여 전원 스위치나 차단기를 설치하여야 합니다.
 - ▣ 번개, 낙뢰 시 본 기기의 전원을 빼주시기 바랍니다.
- 기 기 내 부**
 - ▣ 본체 내부를 개조하거나 분해하지 마십시오.
 - ▣ 본 기기의 내부로 먼지, 물, 기름, 배선 찌꺼기가 유입되지 않도록 하여 주십시오.
- 입출력 배선**
 - ▣ 빈 단자는 중계 등의 다른 용도로 사용하지 마십시오.
 - ▣ 단자의 극성, 용도를 확인 후 정확하게 연결 바랍니다.
 - ▣ 유도성 노이즈를 방지하기 위하여 본 기기의 배선은 고압선, 전력선, 모터선 등과 분리하여 주십시오.
- 사 용 환 경**

아래의 장소에는 사용하지 마십시오.

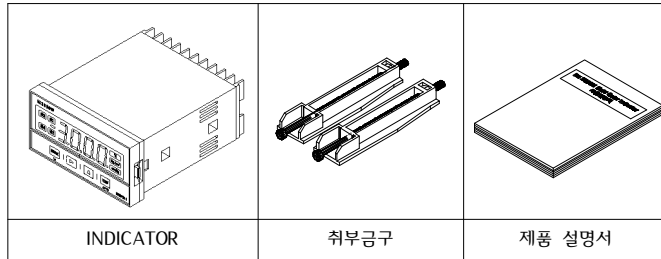
 - ▣ 사람이 쉽게 단자에 접촉할 수 있는 곳.
 - ▣ 요리나 먼지가 많은 무대.
 - ▣ 부식성 가스가 있는 곳.
 - ▣ 진동이나 충격이 있는 곳.
 - ▣ 강력한 노이즈가 발생하는 곳.
 - ▣ 직사일광 및 풍우가 닿는 곳.
 - ▣ 배면 단자에 직접 바람이 닿는 곳.
 - ▣ 가연물의 근처.
 - ▣ 강한 고주파 노이즈가 발생하는 기기(고주파 용접기, 미싱기, 대용량 SCR 콘트롤러) 근처.
- 수 송(이 동)**
 - ▣ 본 기기 또는 본 기기를 취부한 장치들을 수송하는 경우는 계기의 빠져나옴 등에 대한 방지 조치를 하여 주십시오.(전면 밀봉)

⚠ 참고

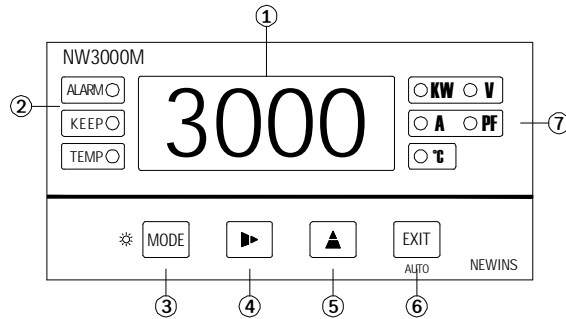
- 취급 설명서**
 - ▣ 본 취급설명서는 필히 최종적으로 사용할 고객에게 전달하여 주십시오.
 - ▣ 본 기기의 취급에는 필히 본 설명서를 읽고 행하여 주십시오.
 - ▣ 내용에는 기기누락, 잘못된, 오차등이 있다면 당사 영업소로 연락하여 주십시오.
 - ▣ 본 취급설명서를 읽고 난 후 본 기기와 가까운 곳에 잘 보관하여 주십시오.
 - ▣ 분실 또는 파손한 경우는 구입처 또는 당사 판매원에게 연락하여 주십시오.
 - ▣ 본서의 내용은 전부 또는 일부를 무단전제, 복제하는 것은 금지되어 있습니다.
- 부속품 확인**
 - ▣ 본 기기를 구입한 후 부속품 및 외관 확인을 하고, 부족한 제품이나 손상이 없는가를 확인하여 주십시오. 만일 부족한 것이 있다면 구입한 곳이나 당사에 연락하여 주십시오.
- 설 치**
 - ▣ 본 기기의 설치시는 안전화, 헬멧 등의 방호구를 사용하고 안전에 유의하여 주십시오.
 - ▣ 설치된 본 기기에 무리한 힘을 가하면 위험하므로 주의하여 주십시오.
- 보 수**
 - ▣ 당사 서비스 담당자나 당사 양해를 얻은 자 이외의 사람이 부품의 제거, 분해하지 마십시오.
- 폐 기**
 - ▣ 사용제품의 악품의 처리(폐기)는 지정된 장소에서 하여 주십시오.
 - ▣ 보수품 및 교환품 등의 플라스틱은 소각하지 말아 주십시오. 유독가스가 발생할 경우가 있고 위험합니다.
 - ▣ 폐기할 때는 산업폐기물로서 전문 업자에 위탁하십시오.
- 청 소**
 - ▣ 본 기기의 표면청소는 마른 수건으로 닦아 주십시오.
 - ▣ 유기용제는 사용하지 말아 주십시오.
 - ▣ 청소는 무통전으로 하여 주십시오.
- 개 정**
 - ▣ 본 취급설명서는 예고 없이 개정될 경우가 있습니다.
- 책임과 보증**
 - ▣ 본 기기의 조작, 보수, 수리에 대하여는 경고/주의 사항을 필히 지켜 주십시오. 경고/주의 사항에 반하여 사용 시 발생된 손해에 대하여 당사는 책임과 보증을 할 수 없습니다.

1. 부속품의 확인

본 제품을 받으면 부속품 및 외관 확인을 하고 부족한 제품이나 손상이 없는가를 확인하여 주십시오. 만일 부족한 것이 있다면 구입한 곳이나 당사에 연락하여 주십시오. 본 기기는 아래와 같은 부속품이 첨부되어 있습니다.



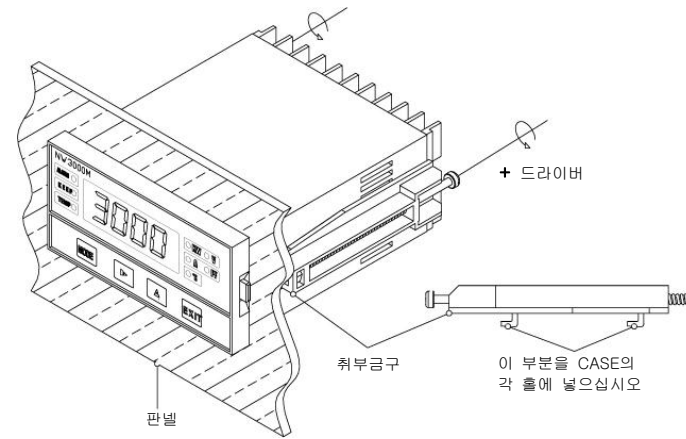
2. 각부의 명칭



- ① 측정치 표시
- ② 알람상태표시
- ③ **MODE** 설정된 Data를 저장하고 변경된 Operation의 Menu를 변경
- ④ **⇨** Data 설정모드 진입 및 변경 위치 수정
- ⑤ **↑** Data치를 변경
- ⑥ **EXIT** 설정 모드에서 빠져 나갑니다.
- ⑦ 단위표시

3. 설치 방법

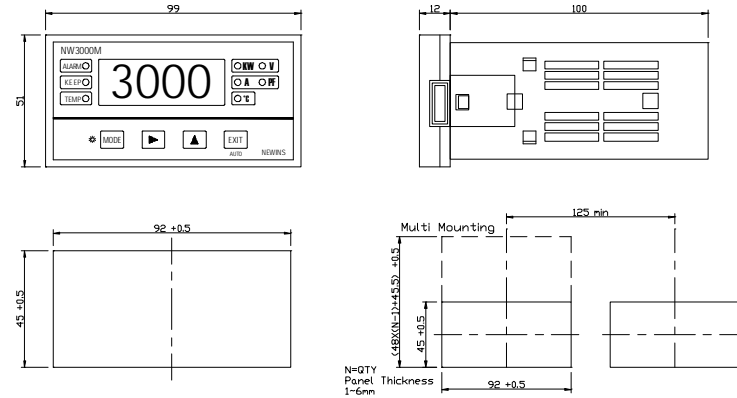
1. 판넬의 취부



△ 주의

- ① 취부 판넬은 두께 1.2mm 이상의 판넬 사용을 권장합니다.
- ② 취부 판넬의 최대 두께는 5mm입니다.

2. 외형 및 판넬의 CUTTING SIZE

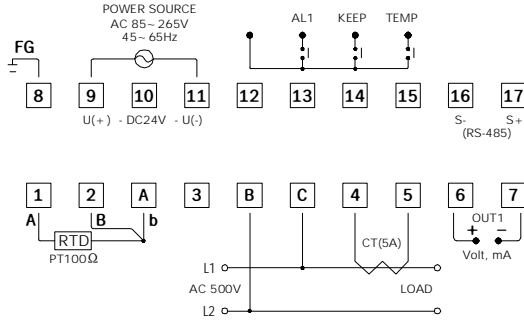


△ 주의

보수와 기기의 안전을 위해, 1대에 추가하는 경우 (125min)안에 나타난 Size 이상의 공간을 확보할 것을 권장합니다.

4. 배선(결선도)

1. 단자 배선



2. 전원 배선

△ 경고

1. 감전방지를 위해 필히 보호 접지를 하고난 후 본 기기에 통전하여 주십시오.
2. 전선단말에는 절연 Sleeve부 압착단자(M4용)를 사용하여 주십시오.
3. 본 기기의 전원 전압이 공급 전원의 전압에 일치하여 있는가를 확인하여 주십시오.
4. 수명의 보호를 위해 커버를 붙이고난 후 본 기기에 통전하여 주십시오.

△ 주의

1. 전원용 전선에는 600V 비닐 절연전선(JIS C3307), 또는 상당품 이상의 전선을 사용하여 주십시오.
2. 보호 접지 단자에는 제3종(접지저항치 100Ω 이하, 접지선의 최소 크기 1.6mm) 이상으로 접속하여 주십시오.
3. 보호 접지선을 다른 기기와 공용하면 접지선에서 노이즈의 영향을 받을 경우가 있습니다. 다른 기기와의 공용을 피하는 것을 권합니다.

5. NW3000M의 특징

- ▶ 단상 AC500V/5A까지 측정할 수 있습니다.
- ▶ 변류비를 설정하여 5A~100A 까지 표시할 수 있습니다.
- ▶ 경보 출력을 위해 3point 알람을 장착할 수 있습니다.(W, V, A 중 선택)
- ▶ 절연 전류출력(DC4.00~20.00mA)을 장착할 수 있으며 출력 scaling이 가능합니다.(W, V, A 중 선택)
- ▶ RS485/Modbus-RTU 기능을 장착할 수 있습니다.

6. NW3000M의 일반적 사양

▶ 입력의 종류

Voltage : 0~500V AC
 Current : 0~5A AC
 Temp : RTD (Pt100Ω at 0℃)

▶ 측정 및 표시주기 : 600ms/1sec

▶ 정도

Voltage, Current, power : ±0.5

▶ 절연 전류 출력(Optional) : 전력, 전압, 전류 중 선택한 값

전류 : DC 4.00~20.00mA

최대 부하 저항 : 600Ω

절연 저항 : input~output 100MΩ이상 (DC 500V)

▶ 절연 전압 출력(Optional) : 전력, 전압, 전류 중 선택한 값

전압 : DC 0~10V

최소 부하 저항 : 1kΩ 이상

절연 저항 : Input~Output 100MΩ이상 (DC 500V)

▶ 사용 조건

동작 온, 습도 : -10~50℃, 10~90%

보존 온, 습도 : -20~70℃, 5~95%

▶ 동작범위

Voltage, current, apparent power : ≤120% of the rating

주파수: 45~65Hz

역률 : 0.000~1.000

▶ 전원 전압

사용전압 :

AC : 85~264V(45~65Hz)

DC : 99~264V

절연저항 : 100MΩ, DC500V

소비전력 : 6VA(MAX)

Isolation(FG-INPUT, FG-OUTPUT, POWER-INPUT, INPUT-OUTPUT)

▶ Alarm(3point) 출력

접점출력형태 : normal open (normal close 주문시 선택 가능)

Max switching power : 60W, 125VA

Max switching Voltage : AC 250V, DC 250V

Max switching current : DC2A, AC

Max carrying current : DC3A, AC

▶ 기타

무게 : 320g

취부방법 : 판넬 취부형

Dimension : 99(W)×51(H)×112(D)mm

7. 기능 설정

1. 변류비 설정기능 (CT-n)

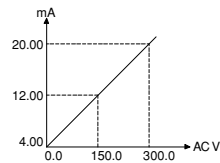
전류		변류비	역률=1 ACV × I
1차전류(A)	2차전류(B)		
5A	5(A)	1.0	220V × 5 = 1.10KW
⋮		⋮	⋮
25		5.0	220V × 25 = 5.50kw
50		10.0	220V × 50 = 11.00kw
75		15.0	220V × 75 = 16.50kw
100(A)		20.0	220V × 100 = 22.00kw

CT-n(변류비) = B/A (A:1차전류, B:2차전류)

2. 출력 scaling 기능 (W, V, A 중 선택)

출력scale에 따라 4.0 ~ 20.0mA 출력치가 변경되는 기능입니다.

ex) 표시값이 AC0 ~ 300V 일 때 출력값이 4.00 ~ 20.00



3. ALARM 기능

알람선택 : SET 모드에서 W, V, A 중 선택할 수 있습니다.

알람종류 : alarm1(H/L), Keep alarm, Temp alarm(H/L)

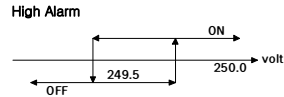
※ Temp alarm 은 옵션사항입니다.

ex) Alarm1 (**[V-]** 선택)

High alarm : AC250V,

Alarm dead-band : 0.5로 설정 하였을 경우,

상한경보는 AC250V 이상 일 때 ON, 249.5℃이하 일 때 OFF 됩니다. 하한경보는 AC250V 이하 일 때 ON, 250.5℃이상 일 때 OFF 됩니다.

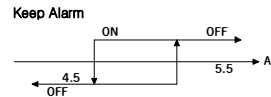


ex) keep alarm (**[A-]** 선택)

유지알람값 : 5A

알람 dead-band : 0.5

유지 알람범위 : 4.5A ~ 5.5A에서 ON동작합니다.



4. 표시지 설정기능 **[DSP]**

W, V, A, PF, Temp 중 표시하고자 하는 값을 설정하는 기능입니다.

Auto 설정 시 모든값을 순차적으로 표시합니다.

5. 표시지 Skip기능 **[DP-S]**

Auto 설정 시 표시창에 나타나는 값을 설정하는 기능입니다.

Skip된 값은 표시되지 않습니다.

6. 출력 및 알람선택 기능

SET MODE에서 W, V, A 중 선택합니다. 선택한 값에 대해 알람 및 출력이 동작합니다.

7. 통신기능

RS-485 modbus-RTU 통신기능을 장착하여 Computer와 통신하여 원격 감시가 가능합니다.

8. 운전 및 설정

△ 주의

설정 DATA의 초기화(ALL RESET)

공장 출하 시에는 ALL RESET되어 있습니다. 만일 모든 PARAMETER를 초기화 하려면 계기를 ALL RESET하여 주십시오. ALL RESET은 **[MODE]**와 **[EXIT]** KEY를 동시에 누르고 전원을 ON한 상태에서 3~5초 대기하면 설정 DATA는 모두 초기화되며 새로운 설정 값에 따라 지시기는 동작을 개시합니다.

▶ 초기 설정 값은

Set(-v-), Alarm1(100.0), Keep alarm 설정치(100.0), Temp alarm 설정치(100.0), Alarm dead band(1.0), Keep dead band(50.0), Temp dead-band(1.0), CT-n(1.0), DSP(-V-), Alarm type(high), Temp type(high), High output scale(100.0), Low output scale(000.0)

1. 운전 MODE

- 통상 운전 중에 Alarm 값을 설정하고 Peak 치를 확인 할 수 있습니다.
- Peak 치는 반영구적인 EP-ROM에 저장되므로 10년 이상 지워지지 않습니다.
- Alarm 모드(상한, 하한 경보)는 설정 모드에서 설정된 값에 따라 동작합니다.

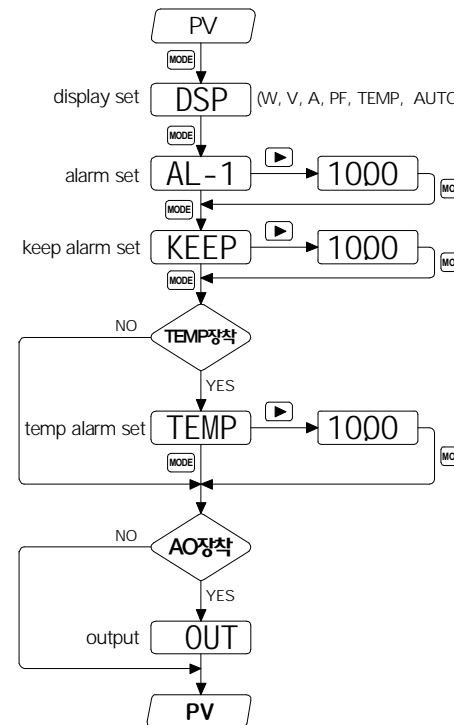
● DATA 설정은 먼저

[⇐] key로 원하는 곳에 깜빡이게 맞추고,

[↑] key로 원하는 숫자를 설정하면 됩니다.

[↑] key를 누르면 숫자가 0, 1, 2, ..., 9, 0으로 반복되고 최상위 자리는 0, 1, 2, ..., 9, -, -, 0으로 반복 됩니다.

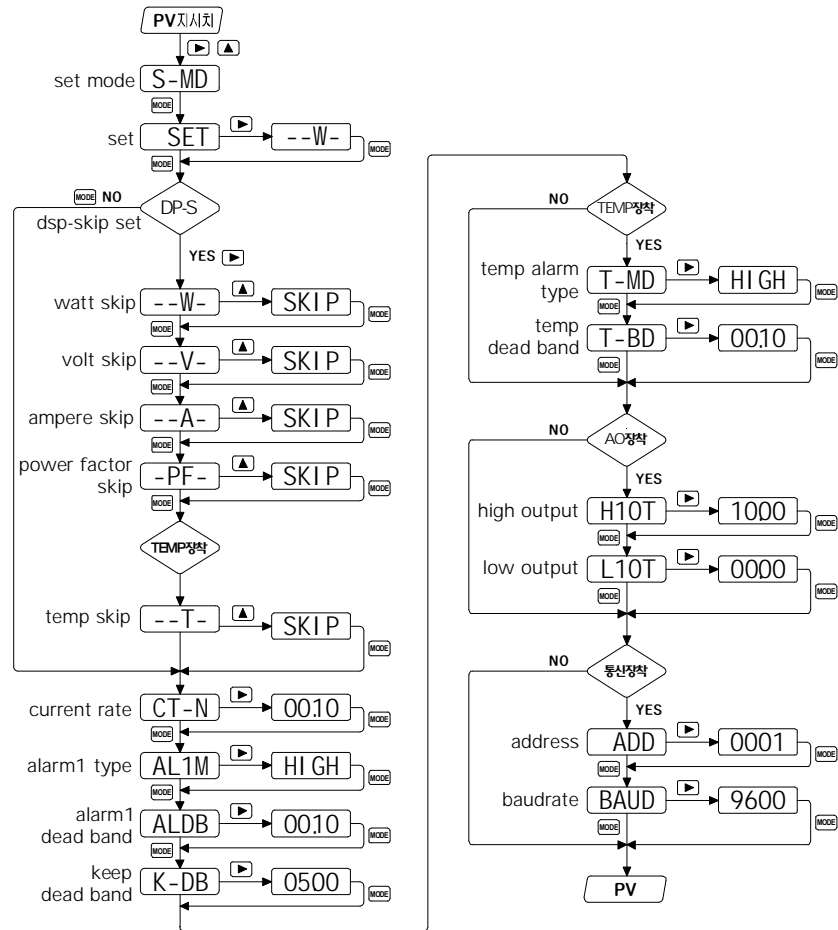
* 더 이상 설정하지 않고 빠져 나올 때는 **[EXIT]** key를 누르면 더 이상 진행되지 않고 PV지시지 Mode로 빠져 나옵니다.



2. 설정 MODE

계기를 구입하여 사용자가 사용목적에 맞게 설정할 때 사용하는 설정 MODE.

- 설정변경시 항상 [↔] [↑]를 동시에 누르면 설정 MODE로 갑니다.
- 모든 모드에서 [EXIT] KEY를 누르면 PV지시 MODE로 빠져 나갑니다.
- DATA 설정방법
 - ① [↑] KEY로 소숫점 위치를 설정한다.
 - ② [↔] KEY로 변경하고자 하는 DIGIT에 점열시킨다.
 - ③ [↑] KEY로 점열되고 있는 DIGIT에 DATA를 설정한다.
 - ④ [EXIT] KEY를 눌러 설정한다.
 - ⑤ 소숫점 위치 변경은 입력 RANGE 상한치 설정이나 입력 SCALE 상한치 설정 MODE에서만 가능합니다.



9. 주문 코드

NW30		M	Description
Output	0		2Alarm (Alarm, Keep)
	1		DC4.0~20.0mA + 2Alarm (Alarm, Keep)
	2		DC4.0~20.0mA + 3Alarm (Alarm, Keep, temp)
Power	0		AC85 ~ 265V
	1		DC24V
Communication		0	none
		1	RS485
		2	Modbus-RTU

※ Separate temperature alarm using sensor

※ 구입 및 A/S

* 서울사무소/영업부 : 서울 강서구 공항대로 535 대림 자동차 빌딩 502호
TEL : 02-2668-2233, FAX : 02-2668-5100

* 본사/공장 : 경기도 부천시 오정구 석천로 397, 301동 1101호
(상정동부천테크노파크3)
TEL : 032-624-0770/0771, FAX : 032-624-0772

* 홈페이지 : <http://www.newins.co.kr>