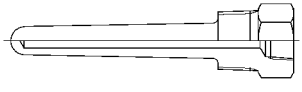
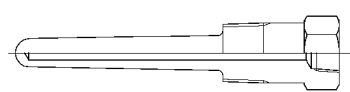
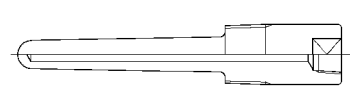

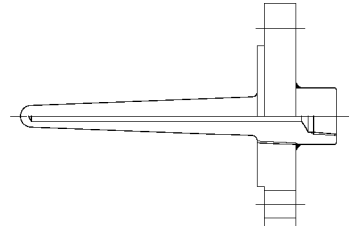
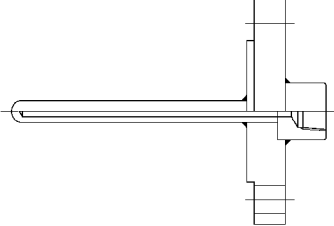
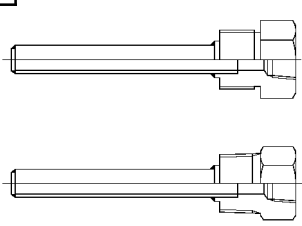


Basic Model 基本形式	Page	Appearance Shape 外觀形状
TW10A	F-7	
ねじ込み形 くり抜き保護管 Screwed type drilled thermowell		
TW10D	F-8	
ねじ込みラギング 形くり抜き保護管 Screwed and lagging type drilled thermowell		
TW10F	F-9	
ねじ込み形 くり抜き保護管 (丸頭) Screwed type drilled thermowell (round head)		
TW10E	F-10	
溶接形 くり抜き保護管 Welded type drilled well		
TW20A	F-11	
フランジ付き くり抜き保護管 (ねじ込み溶接形) Flange type drilled well (screwed & welded type)		

Basic Model 基本形式	Page	Appearance Shape 外觀形状
TW20B	F-12	
フランジ付き くり抜き保護管 (溶接形) Flange type drilled well (welded type)		
TW30A	F-13	
ねじ込み形 パイプ式保護管 Screwed type protection tube		
TW40B	F-14	
フランジ付き パイプ式保護管 Flange type protection tube		