



MV

高性能マイクロバルブ

概要

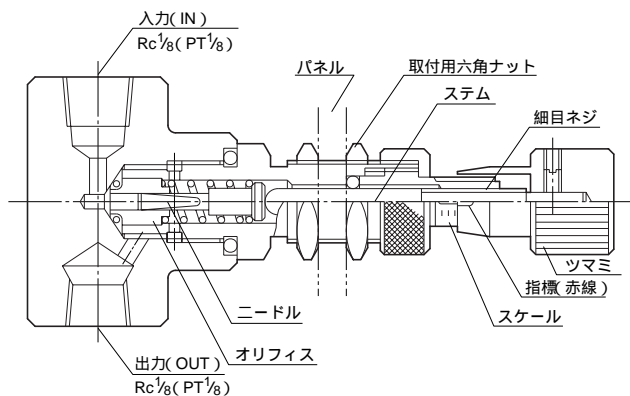
ガス分析機器、ガス制御装置、液体の精密制御などの取扱いに最適な高性能弁で、微小流量を十分な分解能と再現性で調整することができます。

特長

- 調整できる流量範囲は最低5SCCMから6000SCCM (N<sub>2</sub>ガスat 9.8kPa{0.1kgf/cm<sup>2</sup>})まで可能です。
- ニードルを直線運動にしたので再現性がよくヒステリシスはありません。
- 圧力の急激な変動、振動などがあっても開度の変動はありません。
- ニードルとオリフィスポディは完全互換性があり保守が容易です。
- グリスなどは一切使用しておりません。



構造



構造を図に示します。ツマミを回しますと、ステムは外周に加工した細目ねじにより直線運動をします。ステムの動きはそのままニードルに伝わり、ニードルはオリフィスポディの穴の中を回転せずに直線運動を行います。ニードルに加工された平面傾斜により、流体の通路面積は連続的に変わります。オリフィスの流体通路面積を変えることにより、流量を変えることができます。ニードルの直線運動とバルブの開度が比例していますので、バルブの開度はニードルの動きすなわち、ツマミの動きで読みとるようになっています。ツマミは14回転しその動きはスケールで読みとれます。

仕様

1 - 1 形式構成

(例) MV121

MV	1	2	1	
形状	1			アングル形
	2			ストレート形
材質	1			黄銅製
	2			ステンレス製
最大流量	N <sub>2</sub> ガス (差圧9.8kPa{0.1kgf/cm <sup>2</sup> })			
	1			70SCCM
	2			250SCCM
	3			800SCCM
	4			1500SCCM
	5			3000SCCM
6			6000SCCM	

したがって例に表示したマイクロバルブはアングル形、材質ステンレス製、最大流量70SCCMを表わします。

ガス流量

1 - 2 材質

黄銅製とステンレス製の各部材質の比較

形式 / 部品名	ボディ	オリフィスポディ	ニードル	ステム	スプリング	Oリング
黄銅製	黄銅	黄銅	SUS304	SUS316	SUS306	ネオプレン
ステンレス製	SUS316	SUS316	SUS316	SUS316	SUS316	テフロン・バイトン

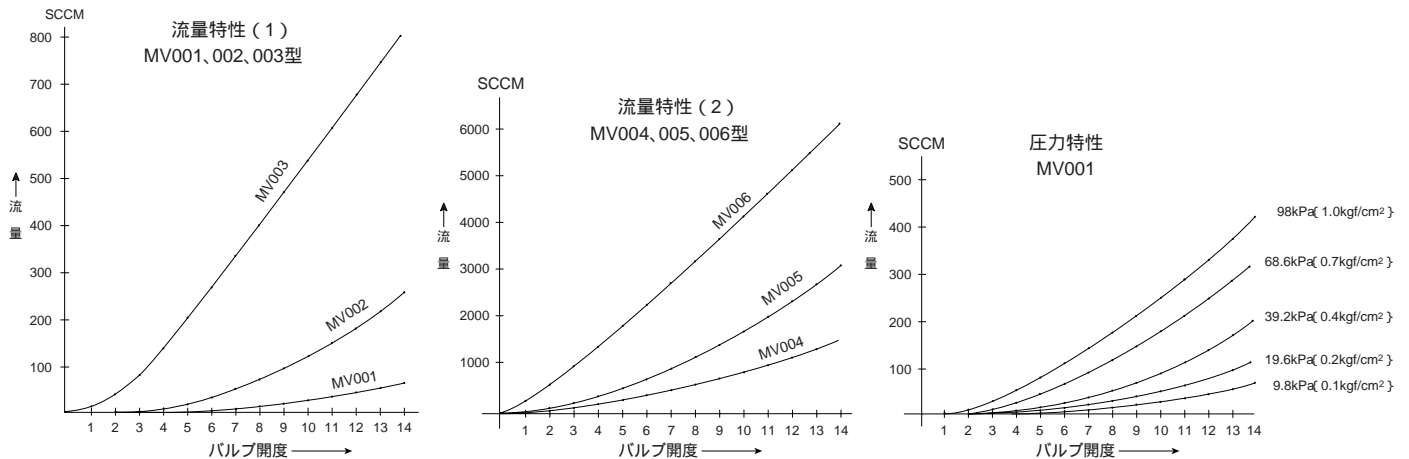
### 1 - 3 流量

N<sub>2</sub>ガス差圧9.8kPa〔0.1kgf/cm<sup>2</sup>〕時の最大流量で形式を区別してあります。

参考までに差圧 対 最大流量のデータを示します。

項	形式	差圧 9.8kPa〔0.1kgf/cm <sup>2</sup> 〕		差圧 39.2kPa〔0.4kgf/cm <sup>2</sup> 〕 N <sub>2</sub> SCCM	差圧 98kPa〔1kgf/cm <sup>2</sup> 〕 N <sub>2</sub> SCCM
		N <sub>2</sub> SCCM	He SCCM		
1	MV001	70	80	200	400
2	MV002	250	350	650	1200
3	MV003	800	1600	1800	2900
4	MV004	1500	3300	3200	5300
5	MV005	3000	6500	6000	10000
6	MV006	6000	12500	12000	20000

### 1 - 4 流量・圧力特性(N<sub>2</sub>ガス差圧9.8kPa〔0.1kgf/cm<sup>2</sup>〕)



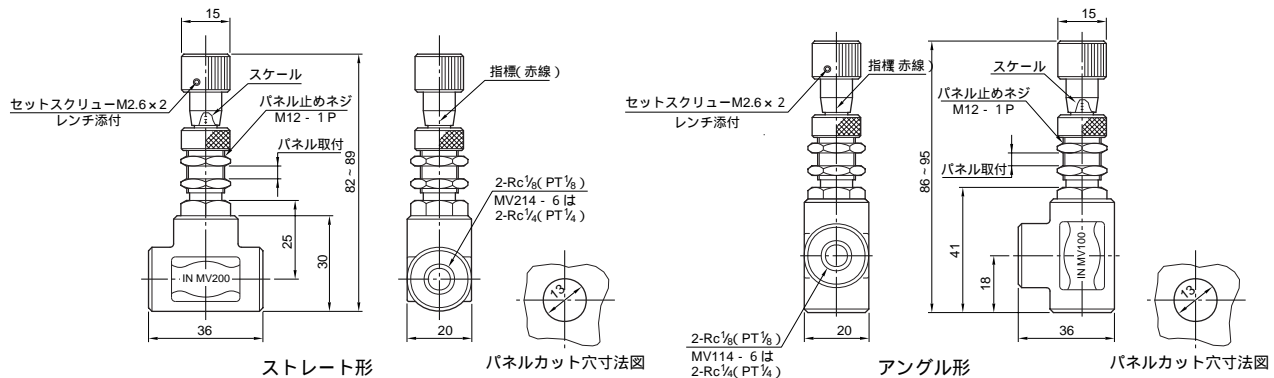
2. 最大使用圧力および最高使用温度

3. 開度 14回(目盛表示)

4. 質量 約170g

	最大使用圧力	最大使用温度
黄銅製	980kPa〔10kgf/cm <sup>2</sup> 〕	80
ステンレス製	980kPa〔10kgf/cm <sup>2</sup> 〕	110

### 外形 単位: mm



取扱上の  
ご注意

ご使用の際は取扱説明書をよく読んで、正しくお使い下さい。

このスペックシートは1996年12月現在のものです。  
\*記載している仕様、デザインなどは予告なく変更することがあります。

Ohkura

大倉電気株式会社

大倉電気ホームページ <http://www.ohkura.co.jp/>

営業本部 産業機器営業部 TEL (03) 3398-1911、1921、1931 FAX (03) 3398-1992  
 本社 〒166-8510 東京都杉並区成田西3-20-8 TEL (03) 3398-5111(代) FAX (03) 3398-1992  
 大阪支店 〒532-0011 大阪市淀川区西中島3-9-13 大北ビル TEL (06) 6303-3681 FAX (06) 6304-0466  
 北海道営業所 〒061-1405 恵庭市戸磯345-14 恵庭テクノパーク TEL (0123) 332-1673 FAX (0123) 332-1624  
 東北営業所 〒980-0811 仙台市青葉区一番町1-1-8 キタガワビル TEL (022) 266-5102 FAX (022) 266-5105  
 秋田出張所 〒105-0001 本荘市出戸町中梵天135-2 TEL (0184) 27-2588 FAX (0184) 27-2587  
 水戸営業所 〒310-0851 水戸市千波町728-1 石川ビル TEL (029) 241-7717 FAX (029) 241-3415  
 千葉営業所 〒260-0841 千葉市中央区白旗1-1-3 TEL (043) 263-5551 FAX (043) 263-5557  
 名古屋営業所 〒460-0006 名古屋市中区葵1-27-31 古庄ビル TEL (052) 935-5837 FAX (052) 935-3498  
 若狭出張所 〒919-2383 福井県大飯郡高浜町日置48-5-6 TEL (0770) 72-1954 FAX (0770) 72-1954  
 広島営業所 〒730-0051 広島市中区大手町4-6-16 山陽ビル TEL (082) 243-6383 FAX (082) 243-6863  
 九州営業所 〒812-0011 福岡市博多区博多駅前2-11-16 第二大西ビル TEL (092) 413-1101 FAX (092) 413-1115

お問い合わせ・お求めは