

CI

液体導電率計セル

概要

液体の導電率測定により、広範囲な水質の管理が可能です。本液体導電率計セルは、弊社導電率指示警報計あるいは導電率記録計と組合わせて使用します。この構成により、塩類が溶解している希薄水溶液の導電率の連続測定が可能です。

セルには、取付方式がフランジ形、ねじ込み形、ナット形およびバルブ形の4種類があり、プロセス配管への直接取付も可能です。

また配線方式にはケーブル付、端子箱付およびコネクタ付の3種類があります。

用途に応じてご選択下さい。



ねじ込み形

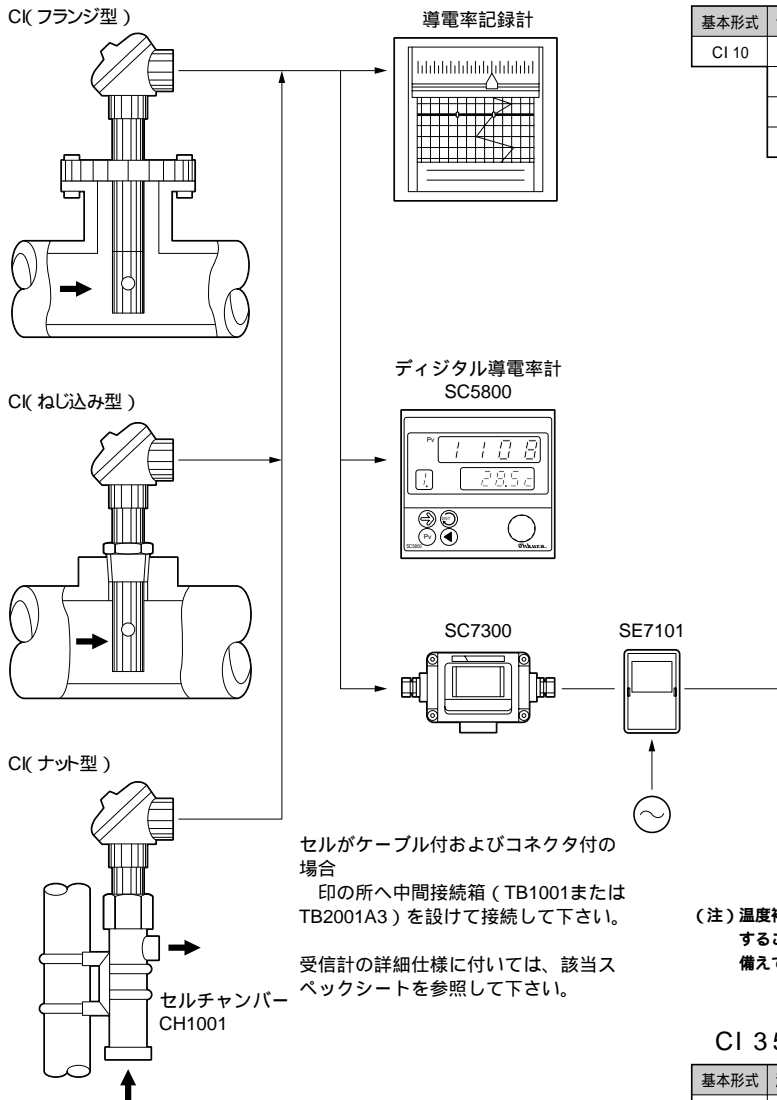
ナット形

フランジ形

仕様

項目	形式	CI 10	CI 355
セル定数		0.01、0.1、1.0	10.0
設置取付	フランジ形	JIS 10K - 50A相当	JIS 10K - 50A相当
	ねじ込み形	R ³ / ₄ (PT ³ / ₄ オネジ)	R1 ¹ / ₄ (PT1 ¹ / ₄ オネジ)
	ナット形	G1 (PF1メネジ)	-
	バルブ形	Rc1 (PF1メネジ)	-
最高使用圧力		1400kPa { 14kgf/cm ² }	200kPa { 2kgf/cm ² }
使用温度範囲		0~100	0~80
温度補償範囲	サーミスタ	5~55、40~100	-
	Pt1000	0~100	0~80
接液部材質	電極	SUS316 カーボングラファイト	金 (白金黒付)
	スケルトン	SUS316	ポリプロピレン
	絶縁物	ポリフェニレンサルファイド	"
	スリーブ	SUS316	"
	フランジ、ネジ、ナット	SUS304	"
質量	フランジ形	3.0kg	1.0kg
	ねじ込み形	0.8kg	0.7kg
	ナット形	0.9kg	-
	バルブ形	3.3kg	-

システム構成



形式構成

CI 10形セル

基本形式	セル定数	温度補償	取付方式	配線方式	内 容
CI 10	1				K=0.01
	2				K=0.1
	3				K=1.0
	0				なし
	1				サーミスタ2.5k at 25 5~55 (一般用)
	2				サーミスタ2.5k at 25 サーミスタ10k at 25 5~55 (純水用)
	3				サーミスタ2.5k at 25 40~100 (高温用)
	4				サーミスタ400 at 25 5~55 (15R用)
	5				Pt1000:1000 at 0 0~100 (SC5800、SC7300用)
	9				特殊
			F		フランジ形
			S		ねじ込み形
			N		ナット形
			V		バルブ形
			C		バルブ形電極部交換用
			Z		特殊
				1	ケーブル付 (ケーブル長2m)
				2	端子箱付
				3	コネクタ付 (ケーブル長2m)

(注) 温度補償の項で②純水用はセル定数の①K=0.01の時のみ指定することができます。また、このとき受信計も純水補償回路を備えている必要があります。

CI 355形セル

基本形式	温度補償	取付方式	配線方式	内 容	
CI 35	5			Pt1000:1000 at 0 0~80 (SC5800、SC7300用)	
			F	フランジ形	
			S	ねじ込み形	
			Z	特殊	
				1	ケーブル付(ケーブル長2m)
				2	端子箱付
				3	コネクタ付(ケーブル長2m)

セルチャンバー・接続箱

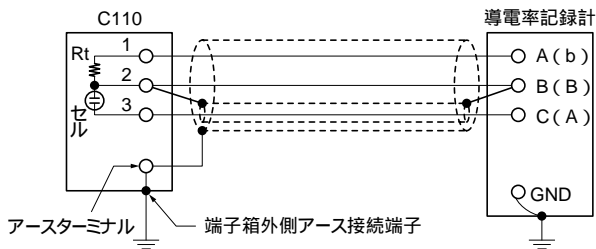
形 式	仕 様
CH1001	CI 10ナット形用セルチャンバー、 材質SUS304、重量約1.5kg
CH906	CI 355S用のセルチャンバー、最高使用圧力200Pa { 2kgf/cm ² } 材質ポリプロピレン、重量約0.3kg
TB1001	ケーブル付、コネクタ付用中間接続箱
TB2001A1	ケーブル付、コネクタ付用中間接続箱

延長ケーブル

形 式	仕 様
HPSN014A0001	純水補償用 5芯2重シールドビニルキャプタイヤ ケーブル、仕上り外径約10mm
IPS0245A1500	一般用 3芯2重シールドビニルキャプタイヤ ケーブル、仕上り外径約10mm
WPSN040A 000001A	SC5800、 SC7300用 4芯2重シールドケーブル、仕上り 外径 約8mm

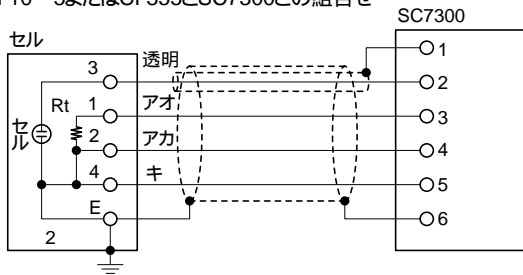
外部接続図

〔1〕 CI 10と導電率記録計との組合わせ



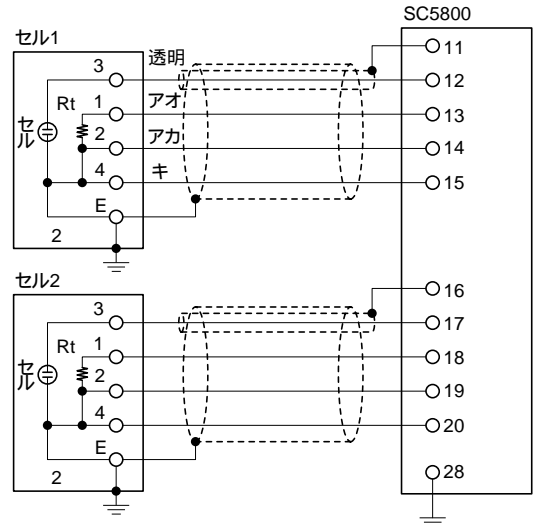
1()はRMG形導電率計との組合せ

〔3〕 CI 10 5またはCI 355とSC7300との組合せ

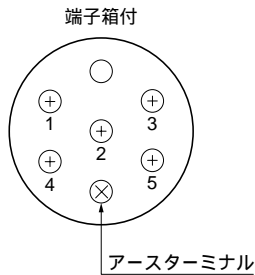


2 CI 10 5の場合

〔2〕 CI 10 5またはCI 355とSC5800との組合せ



端子図

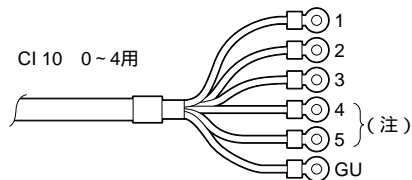


CI 10形セル
CI 355形セル

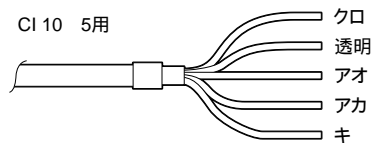
(注) 端子番号 5 は純水用 (CI 1012) の場合のみ使用。

ケーブル端末図

ケーブル付、コネクタ付



(注) 端子番号4、5は純水用(コード②)の場合のみ付いています。



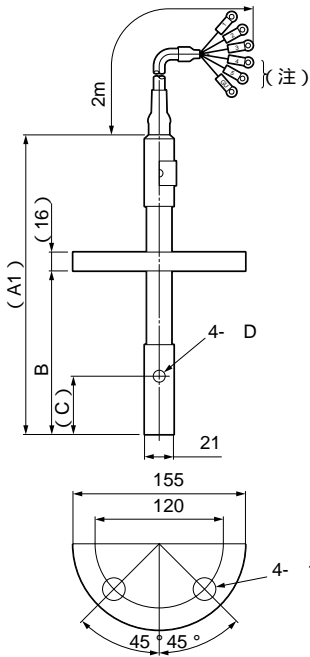
(注) SC5800に直接接続する場合にはM3.5用の圧着端子を、中間接続箱を設ける場合にはM4用の圧着端子を取り付けて下さい。

外形

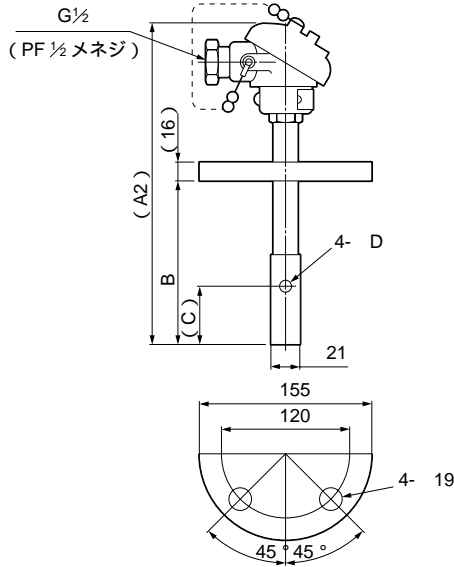
単位：mm

(1) フランジ形

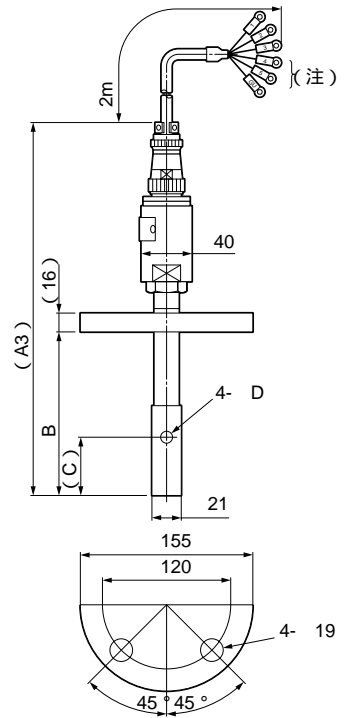
CI 10 F1



CI 10 F2



CI 10 F3

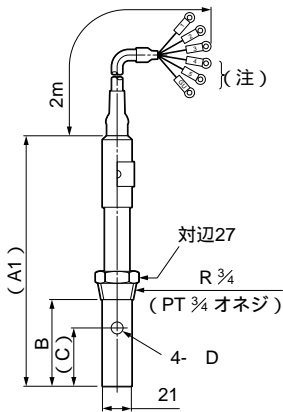


(注) 端子番号、ケーブル芯線数についてはケーブル端末図を参照してください。

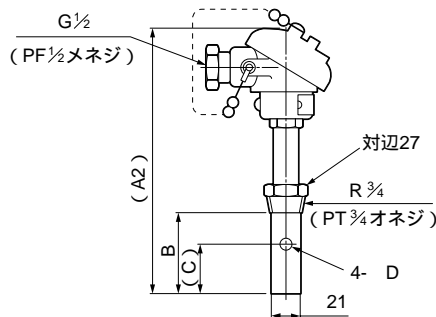
形式	配線方式コード	寸法 A			B	C	D
		1	2	3			
CI 101 F	(271)	(304)	(361)	150	(55)	8	
CI 102 F	(227)	(260)	(317)	106	(11)	6	
CI 103 F	(271)	(304)	(361)	150	(55)	8	

(2) ねじ込み形

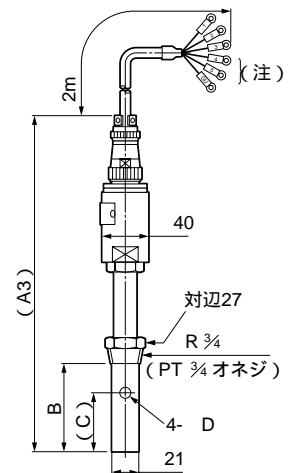
CI 10 S1



CI 10 S2



CI 10 S3

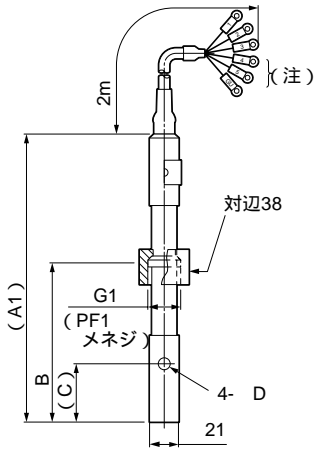


(注) 端子番号、ケーブル芯線数についてはケーブル端末図を参照してください。

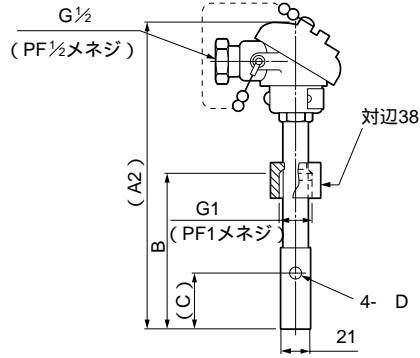
形式	配線方式コード	寸法 A			B	C	D
		1	2	3			
CI 101 S	(226)	(259)	(316)	81	(55)	8	
CI 102 S	(182)	(215)	(272)	37	(11)	6	
CI 103 S	(226)	(259)	(316)	81	(55)	8	

[3] ナット形

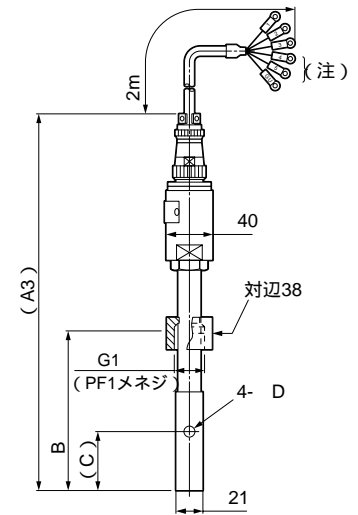
CI 10 N1



CI 10 N2



CI 10 N3

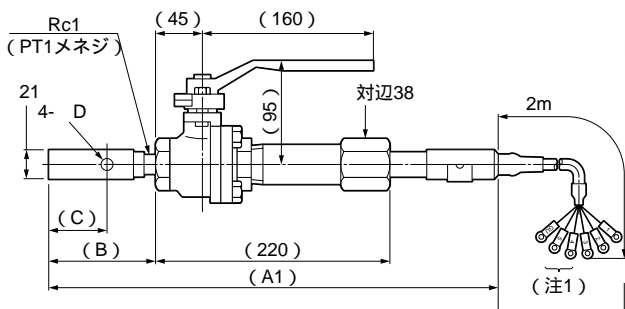


形式	配線方式コード	寸法			B	C	D
		1	2	3			
CI 101 N		(265)	(298)	(355)	150	(55)	8
CI 102 N		(221)	(254)	(311)	106	(11)	6
CI 103 N		(265)	(298)	(355)	150	(55)	8

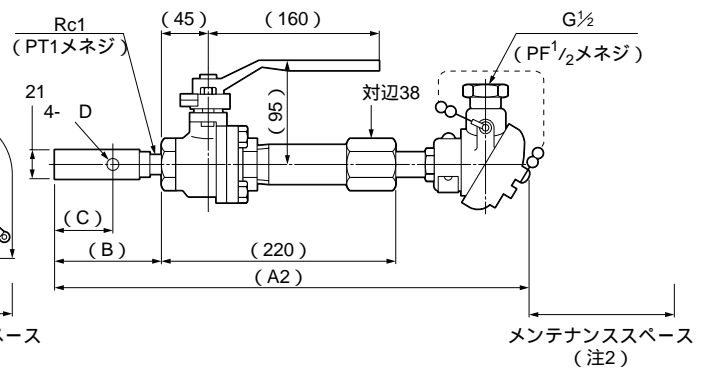
(注) 端子番号、ケーブル芯線数についてはケーブル端末図を参照してください。

[4] バルブ形

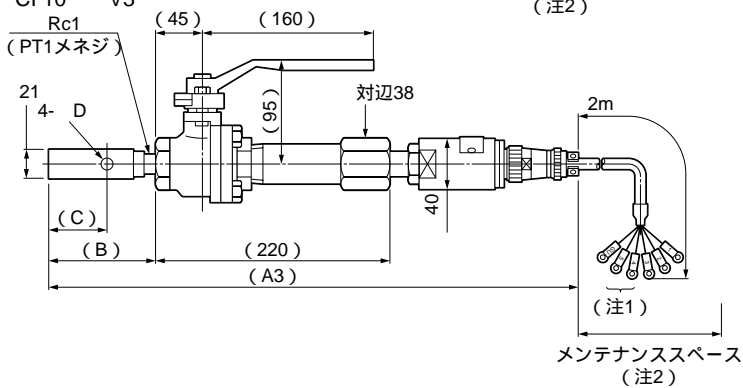
CI 10 V1



CI 10 V2



CI 10 V3

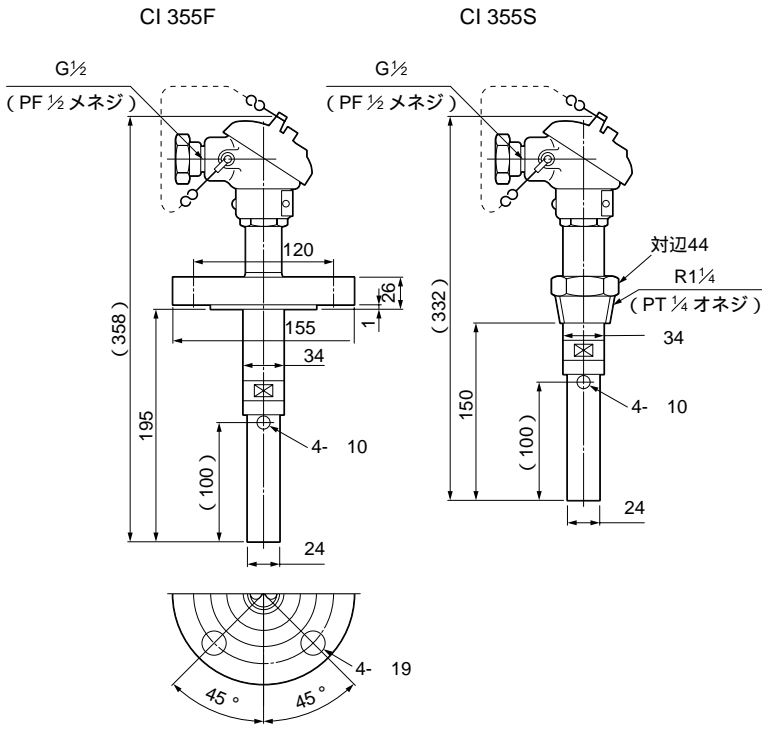


(注1) 端子番号、ケーブル芯線数についてはケーブル端末図を参照してください。

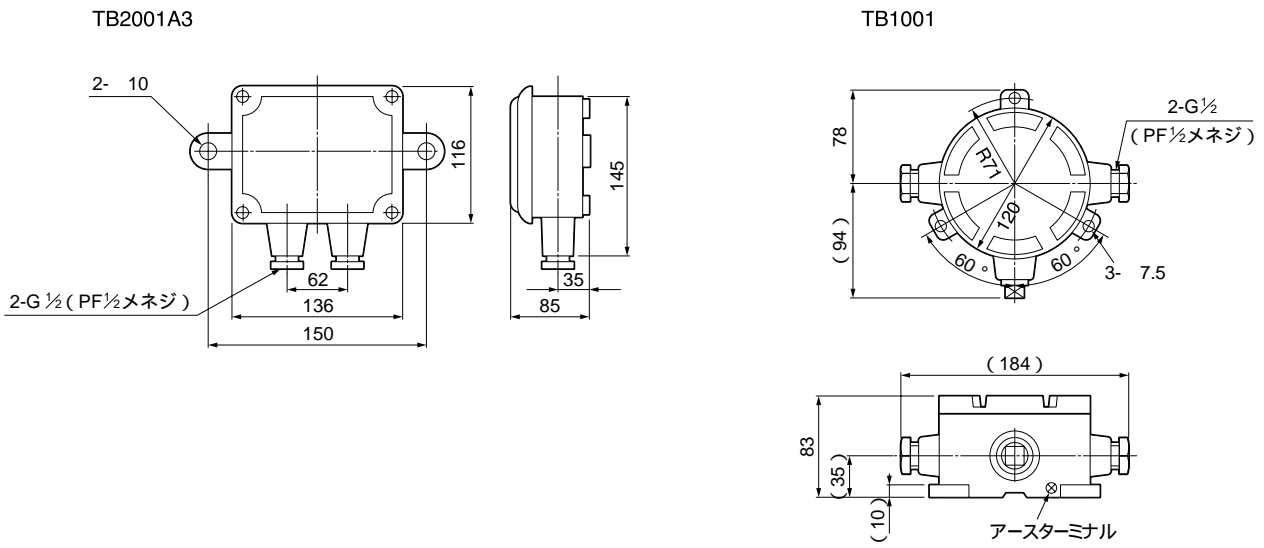
(注2) セルを取り外すスペースとしてA寸法以上のメンテナンススペースを確保して下さい。

形式	配線方式コード	寸法			B	C	D
		1	2	3			
CI 101 V		(452)	(485)	(542)	(136)	(55)	8
CI 102 V		(408)	(441)	(498)	(92)	(11)	6
CI 103 V		(452)	(485)	(542)	(136)	(55)	8

[5] CI 355形セル

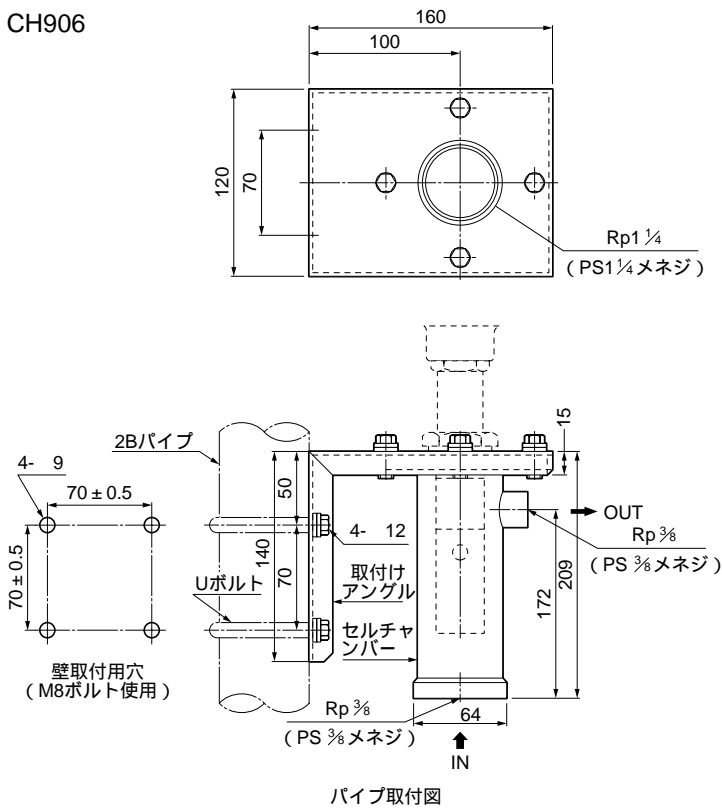


[6] 中間接続箱

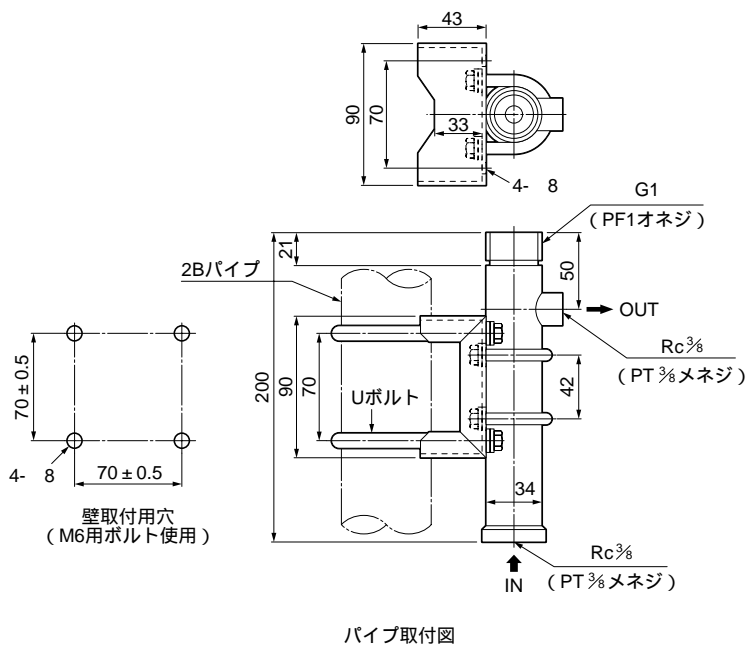


〔 7 〕セルチャンパー

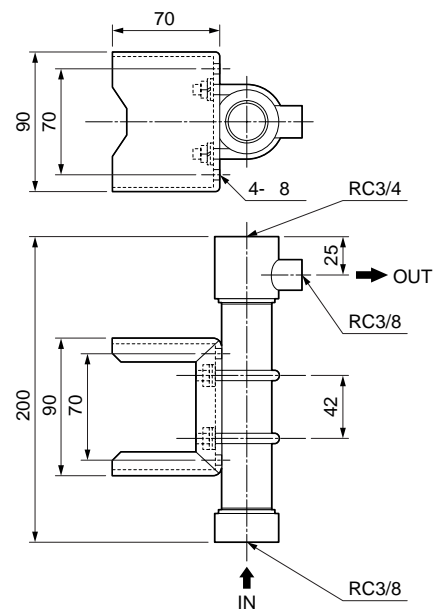
CH906



CH1001AN



CH1001AS



- (注1) 取付は壁取付、パイプ(2B管)取付可能。
2Bパイプ取付用、Uボルト2個添付品。
- (注2) 配管の出口を設置場所に応じて90°ごとに変わることができます。
- (注3) チャンパーへの配管はRc¾ (PT¾メネジ)ねじ込み管継手またはホース継手を使用して下さい。



取扱上の
ご注意

ご使用の際は取扱説明書をよく読んで、正しくお使い下さい。

このスペックシートは1999年12月現在のものです。
*記載している仕様、デザインなどは予告なく変更することがあります。

Ohkura

大倉電気株式会社

大倉電気ホームページ <http://www.ohkura.co.jp/>

営業本部	産業機器営業部	TEL (03) 3398-1911、1921、1931	FAX (03) 3398-1992
本社	〒166-8510 東京都杉並区成田西 3-20-8	TEL(03)3398-5111(代)	FAX(03)3398-1992
大阪支店	〒532-0011 大阪市淀川区西中島 3-9-13 大北ビル	TEL(06)6303-3681	FAX(06)6304-0466
北海道営業所	〒061-1405 恵庭市戸磯 345-14 恵庭テクノパーク	TEL(0123)32-1673	FAX(0123)32-1624
東北営業所	〒980-0811 仙台市青葉区一番町 1-1-8 キタガワビル	TEL(022)266-5102	FAX(022)266-5105
秋田出張所	〒105-0001 本荘市出戸町中梵天 135-2	TEL(0184)27-2588	FAX(0184)27-2587
水戸営業所	〒310-0851 水戸市千波町 728-1 石川ビル	TEL(029)241-7717	FAX(029)241-3415
千葉営業所	〒260-0841 千葉市中央区白旗 1-1-3	TEL(043)263-5551	FAX(043)263-5557
名古屋営業所	〒460-0006 名古屋市中区葵 1-27-31 古庄ビル	TEL(052)935-5837	FAX(052)935-3498
若狭出張所	〒919-2383 福井県大飯郡高浜町日置 48-5-6	TEL(0770)72-1954	FAX(0770)72-1954
広島営業所	〒730-0051 広島市中区大手町 4-6-16 山陽ビル	TEL(082)243-6383	FAX(082)243-6863
九州営業所	〒812-0011 福岡市博多区博多駅前 2-11-16 第二大西ビル	TEL(092)243-1101	FAX(092)243-1115

お問い合わせ・お求めは