



## SH7300A

## デジタルpH (ORP) 伝送器

## 概要

SH7300形デジタルpH(ORP)伝送器は、耐水構造の現場設置形2線式伝送器です。

大形のカスタムLCDとマイクロプロセッサの採用により精度が高く、再現性の良いpH(ORP)の測定が行えます。

弊社製SP3700AなどのpH(ORP)検出器と組み合わせて使用し、4~20mA DCの信号を受信器へ伝送します。

## 特長

## フロントメンテナンス

表示器部分がケース本体にヒンジ取付になっておりますので、カバーを取り外すことなく、標準液(バッファ)校正、伝送器の内部点検、配線取換えなどすべて前面から行えます。

## 自動標準液校正

電極を標準液へ浸して、キー入力するだけで、校正は簡単に行えます。標準液の種類などのデータ設定は不要です。(ガラス電極のみ)

## 自己診断機能

測定値、温度、電極の特性などの異常を検出しLCDに表示します。

異常時のアナログ出力処理もHigh(20mA以上)、Low(4mA以下)、Free(表示どおり)の中から任意に設定できます。

## 溶液温度補償(オプション)

純水領域では、自動的に水の解離状態を考慮した温度補償を行います。

## 計量法の型式承認

承認番号:第SS952号

## 仕様

入力 : ガラス電極、アンチモン電極、ORP電極

測定レンジ : 0.00~14.00pH\*( -1.500~1.500V )

出力レンジ : スパン4pH\*(0.5V)以上1pH\*(0.1V)単位で任意に設定可

伝送方式 : 2線式直流電流伝送4~20mA DC (絶縁出力)

負荷抵抗550 Max at 24VDC

表示 : 測定値、4桁LCD上下2段

直線性 :  $\pm 0.03\text{pH}^*(\pm 0.003\text{V})$  または  $\pm 0.3\%$  の大きい方



再現性 :  $\pm 0.01\text{pH}^*(\pm 0.001\text{V})$  または  $\pm 0.1\%$  の大きい方

標準液校正 : JIS標準液を2種類使用(ガラス電極入力、アンチモン電極入力のみ)  
標準液の種類を自動判別(ガラス電極入力のみ)

温度補償 : ガラス電極入力のみ  
自動または手動温度補償(基準温度設定)  
補償範囲0~100 (温度補償素子Pt1000)

自己診断 : 1)測定値異常(Lo)0.00pH以下  
\*( -1.500V以下)  
2)測定値異常(Hi)14.00pH以上  
\*( +1.500V以上)  
3)温度異常(Lo) -25 以下  
4)温度異常(Hi)150 以上  
5)STD異常:pH7の起電力が規格範囲外になった場合  
6)SLOPE異常:1pH当りの起電力が規格範囲外になった場合  
7)EEPROM異常

異常時の出力表示 : 1)表示 ; LCD下段にエラー番号を点滅表示

2)伝送出力 ; i)Free 表示どおりの出力値

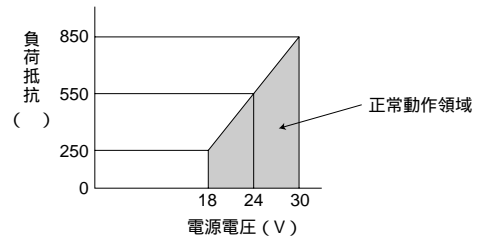
ii)High 表示と無関係に20mA以上

iii)Low 表示と無関係に4mA以下

- その他の機能 : 1)出力ホールド;ホールド機能ONが選択された場合アナログ出力がホールドされる。
- 2)エラー内容履歴;過去に発生したエラー内容はオペレーションモードのERRORの項目で確認できる。
- 3)表示、出力シフト;出力を - 1.50 ~ + 1.50pHの範囲で任意に0.01pH単位でシフト(補正)可能。(ガラス電極入力、アンチモン電極入力)
- 4)溶液温度補償(オプション);純水領域では自動的に水の解離状態を考慮した温度補償を行う。  
溶液温度係数を設定する。
- 5)ケーブル長補正;温度補償素子ケーブルのライン抵抗による誤差を補正する。(ガラス電極入力のみ)
- 6)キーロック;キーロックを設定することにより設定値を保護する。

電源電圧 : 18 ~ 30 V DC

電源電圧と負荷抵抗の関係



周囲温度、湿度 : - 10 ~ 60、5 ~ 95%RH

ケース材質 : アルミ鋳物

構造 : 耐水構造 (IP67 or NEMA4 相当)

ケーブル接続口 : G $\frac{1}{2}$  (PF $\frac{1}{2}$  めねじ) 3ヶ所

ケーブルコネクタ付

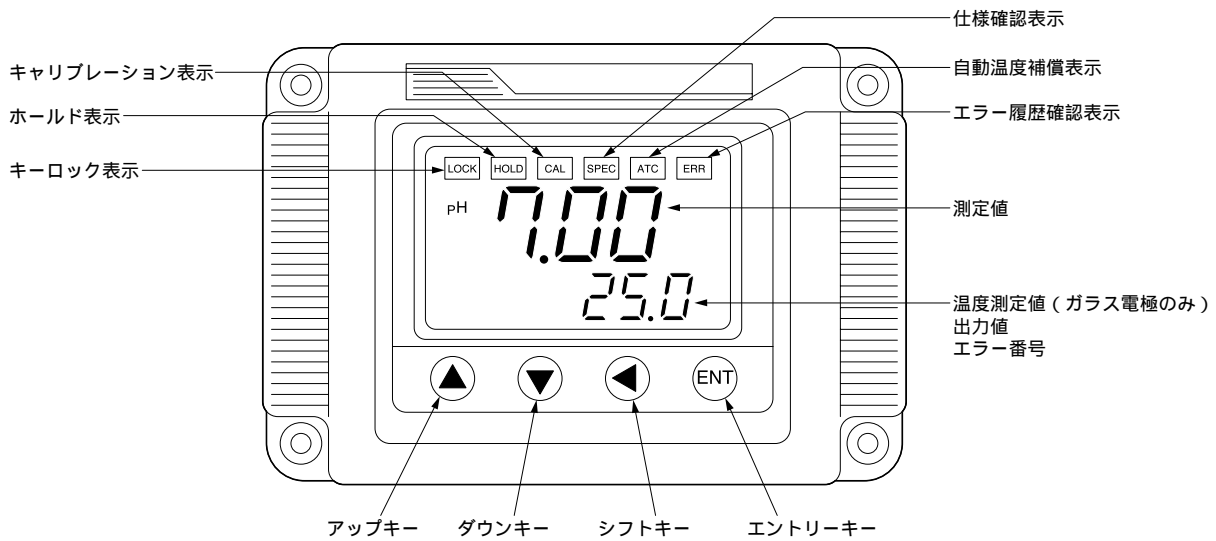
塗装色 : マンセル10B5/10

取付 : 2インチパイプまたは壁取付

質量 : 約1.7kg

\* ( )内はORP電極入力の場合を示す。

## 表示 (操作) 部

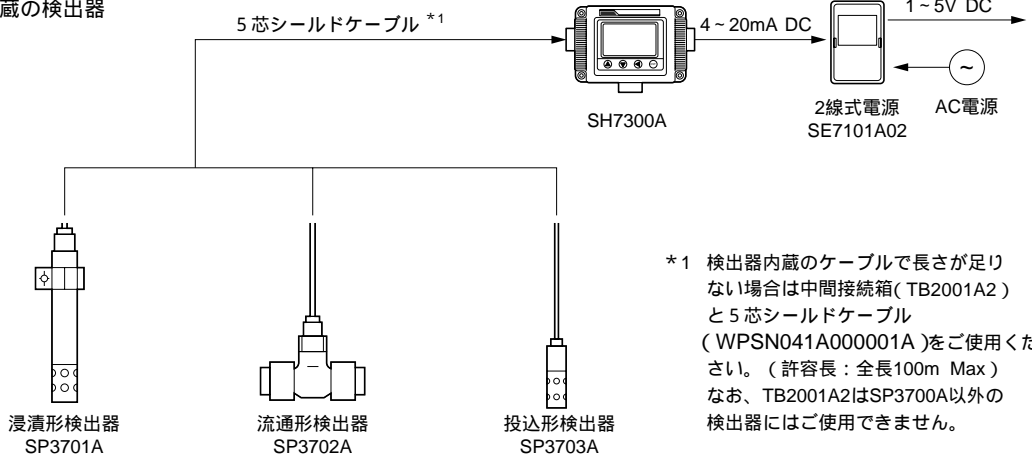


## 形式構成

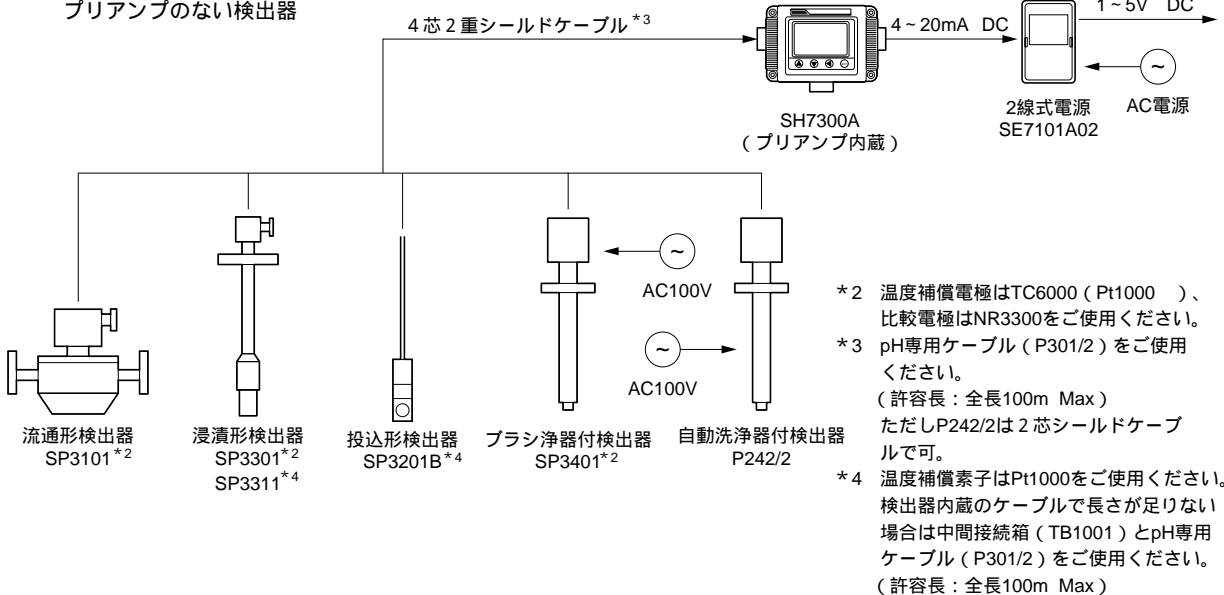
| 基本形式 | 入 力 | 集 録 | プリアンプ | 温度補償 | 検 定 | 付 属 品 | 特殊仕様 | 内 容              |             |
|------|-----|-----|-------|------|-----|-------|------|------------------|-------------|
| SH73 |     |     |       |      |     |       |      | デジタルpH (ORP) 伝送器 |             |
|      | 0 1 |     |       |      |     |       |      | ガラス電極            |             |
|      | 0 2 |     |       |      |     |       |      | ORP電極            |             |
|      | 0 3 |     |       |      |     |       |      | アンチモン電極          |             |
|      |     | A   |       |      |     |       |      |                  |             |
|      |     |     |       | 0    |     |       |      |                  | なし          |
|      |     |     |       | 1    |     |       |      |                  | あり          |
|      |     |     |       |      | 0   |       |      |                  | 標準          |
|      |     |     |       |      | 1   |       |      |                  | 標準 + 溶液温度補償 |
|      |     |     |       |      |     | 0     |      |                  | なし          |
|      |     |     |       |      |     | 1     |      |                  | あり          |
|      |     |     |       |      |     |       | N    |                  | なし          |
|      |     |     |       |      |     |       | A    |                  | 取付金具付       |
|      |     |     |       |      |     | B     |      | フード付             |             |
|      |     |     |       |      |     | C     |      | 取付金具、フード付        |             |
|      |     |     |       |      |     | D     |      |                  |             |
|      |     |     |       |      |     | E     |      |                  |             |
|      |     |     |       |      |     |       | 0    | なし               |             |
|      |     |     |       |      |     |       | 1    | あり               |             |

## システム構成

プリアンプ内蔵の検出器

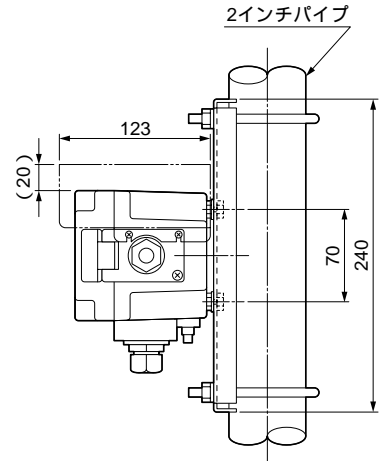
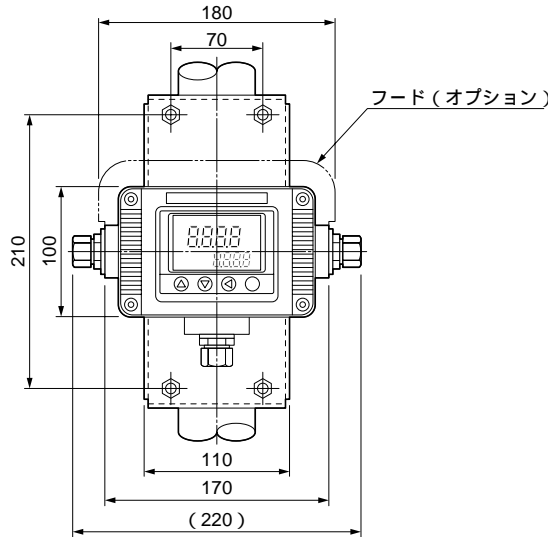
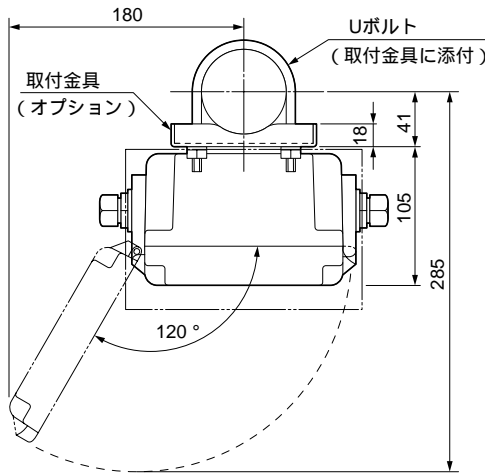


プリアンプのない検出器

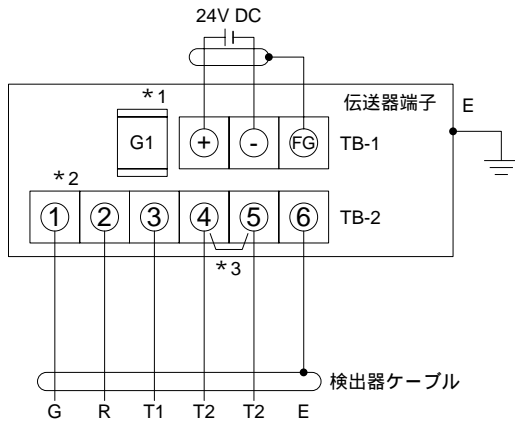


外形

単位：mm



端子配列図



- \*1 プリアンプ内蔵のSH7300Aの場合に使用します。  
(TB-2の は使用しません)  
(アンチモン電極入力、ORP電極入力の場合TB-2の  
への接続はありません。)
- \*2 プリアンプなしのSH7300Aの場合に使用します。
- \*3 4芯2重シールドケーブル (P301/2) を用いて配線する  
場合は - 間を短絡します。



取扱上の  
ご注意

ご使用の際は取扱説明書をよく読んで、正しくお使い下さい。

このスペックシートは1999年12月現在のものです。  
\*記載している仕様、デザインなどは予告なく変更することがあります。

Ohkura

大倉電気株式会社

大倉電気ホームページ <http://www.ohkura.co.jp/>

|        |                                    |                                |                    |
|--------|------------------------------------|--------------------------------|--------------------|
| 営業本部   | 産業機器営業部                            | TEL (03) 3398-1911, 1921, 1931 | FAX (03) 3398-1992 |
| 本社     | 〒166-8510 東京都杉並区成田西3-20-8          | TEL(03)3398-5111(代)            | FAX(03)3398-1992   |
| 大阪支店   | 〒532-0011 大阪市淀川区西中島3-9-13 大北ビル     | TEL(06)6303-3681               | FAX(06)6304-0466   |
| 北海道営業所 | 〒061-1405 恵庭市戸磯345-14 恵庭テクノパーク     | TEL(0123)32-1673               | FAX(0123)32-1624   |
| 東北営業所  | 〒980-0811 仙台市青葉区一番町1-1-8 キタガワビル    | TEL(022)266-5102               | FAX(022)266-5105   |
| 秋田出張所  | 〒105-0001 本荘市出戸町中梵天135-2           | TEL(0184)27-2588               | FAX(0184)27-2587   |
| 水戸営業所  | 〒310-0851 水戸市千波町728-1 石川ビル         | TEL(029)241-7717               | FAX(029)241-3415   |
| 千葉営業所  | 〒260-0841 千葉市中央区白旗1-1-3            | TEL(043)263-5551               | FAX(043)263-5557   |
| 名古屋営業所 | 〒460-0006 名古屋市中区葵1-27-31 古庄ビル      | TEL(052)935-5837               | FAX(052)935-3498   |
| 若狭出張所  | 〒919-2383 福井県大飯郡高浜町日置48-5-6        | TEL(0770)72-1954               | FAX(0770)72-1954   |
| 広島営業所  | 〒730-0051 広島市中区大手町4-6-16 山陽ビル      | TEL(082)243-6383               | FAX(082)243-6863   |
| 九州営業所  | 〒812-0011 福岡市博多区博多駅前2-11-16 第二大西ビル | TEL(092)413-1101               | FAX(092)413-1115   |

お問い合わせ・お求めは