

SP

pH(ORP)検出器

概要

ボイラー水、上下水道水、工場排水、河川水などの水素イオン濃度をガラス電極を用いて、連続的に測定を行うpH検出器です。

また拡散形比較電極の採用により従来のKCl液補充は不要です。

仕様

流通形pH検出器

パイプラインまたは、サンプリング方式で使用します。

形 式	S P 3101	S P 3102
プロセス接続	Rc1 (PT1メネジ) または JIS 10K-25A フランジ (FF)	
接液部材質	ボディ	ポリプロピレン
	その他	ポリプロピレン、フッ素ゴム、 Hastelloy C、テフロン、ブチルゴム
ケーブル接続口	G $\frac{1}{2}$ (PF $\frac{1}{2}$ メネジ) (2ヶ所)	
使用温度範囲	- 5 ~ 50	- 5 ~ 90
使用圧力範囲	0 ~ 200kPa { 0 ~ 2kgf/cm 2 }	0 ~ 500Pa { 0 ~ 5kgf/cm 2 }
使用流量範囲	20ℓ/min以下	
測定液導電率	10mS/m以上 { 100 μ S/cm以上 }	
質 量	約 3 kg	約 10kg

浸漬形pH検出器

反応槽、タンクなどに直接浸すかサンプリング受槽に浸して使用します。

形 式	S P 3301	S P 3302	S P 3311
取 付	JIS 10K-100A フランジ (FF)		専用金具
接液部材質	ボディ	ポリプロピレン	ポリプロピレン
	その他	ポリプロピレン、フッ素ゴム、 Hastelloy C、テフロン、セラミック、ガラス、ガルニウム	TPX樹脂、ガラス、セラミック
ケーブル接続口	G $\frac{1}{2}$ (PF $\frac{1}{2}$ メネジ) (2ヶ所)		
浸 漬 長	0.5、1.0、1.5、2.0m		0.5、1.0、1.5m
使用温度範囲	- 5 ~ 50	- 5 ~ 90	- 5 ~ 50
使用 圧 力	大気圧		
使用流速範囲	2m/s以下		
測定液導電率	10mS/m以上 { 100 μ S/cm以上 }		
質 量	約 3 kg	約 9 kg	約 1 kg

ブラシ洗浄器付pH検出器

浸漬形にブラシ洗浄器を付加した保持具で電極面をブラシにより連続洗浄します。

形 式	S P 3401
取 付	JIS 10K-100A フランジ (FF)
接液部材質	P、V、C、ポリプロピレン、SUS316、フッ素ゴム、ナイロン、セラミック、テフロン、ガラス、ブチルゴム
ケーブル接続口	G $\frac{1}{2}$ (PF $\frac{1}{2}$ メネジ) (2ヶ所) エアハージロ: Rc $\frac{1}{4}$ (PT $\frac{1}{4}$ メネジ)
浸 漬 長	0.5、1.0、1.5m
使用温度範囲	- 5 ~ 50
使用 圧 力	大気圧
使用流速範囲	2m/s以下
測定液導電率	10mS/m以上 { 100 μ S/cm以上 }
電源・消費電力	100V AC 50/60Hz、約 6 W
質 量	約 7 kg

投込形pH検出器(電極一体形)

浸漬形ではメンテナンスが困難な地下貯水槽などで水中に沈めて使用します。

形 式	S P 3201
接液部材質	TPX樹脂、ガラス、セラミック、ブチルゴム、ポリエチレン
ケ ー ブ ル	長さ 5 m、外径 6 mm
使用温度範囲	- 5 ~ 50
使用水深範囲	3 m以下
使用流速範囲	2 m/s以下
測定液導電率	10mS/m以上 { 100 μ S/cm以上 }
質 量	約 0.8kg



SP3101



SP3301



SP3311



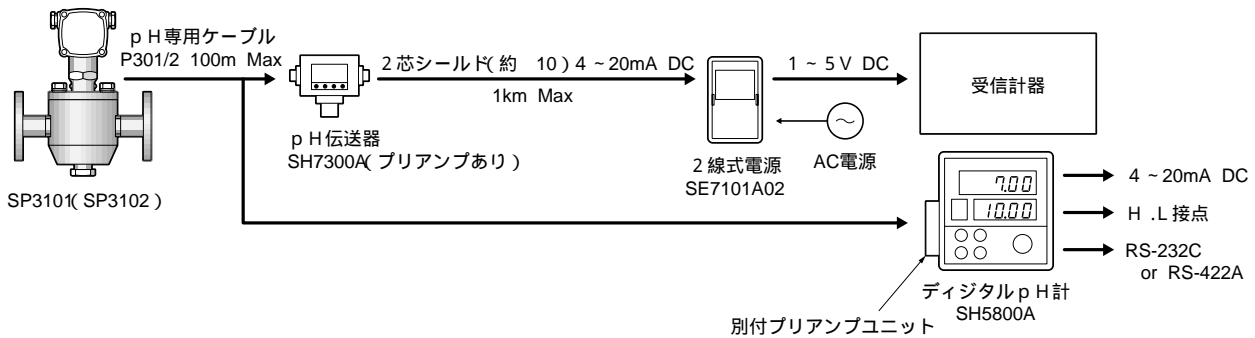
SP3401



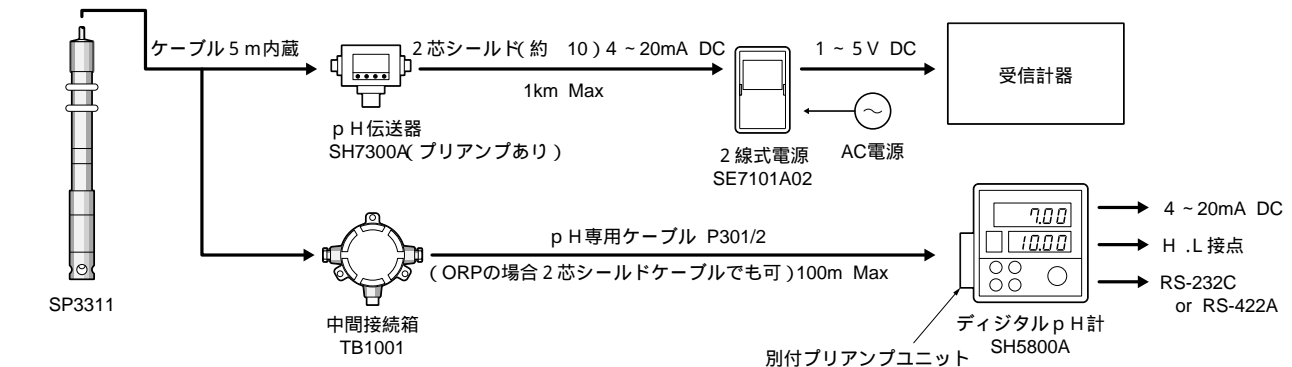
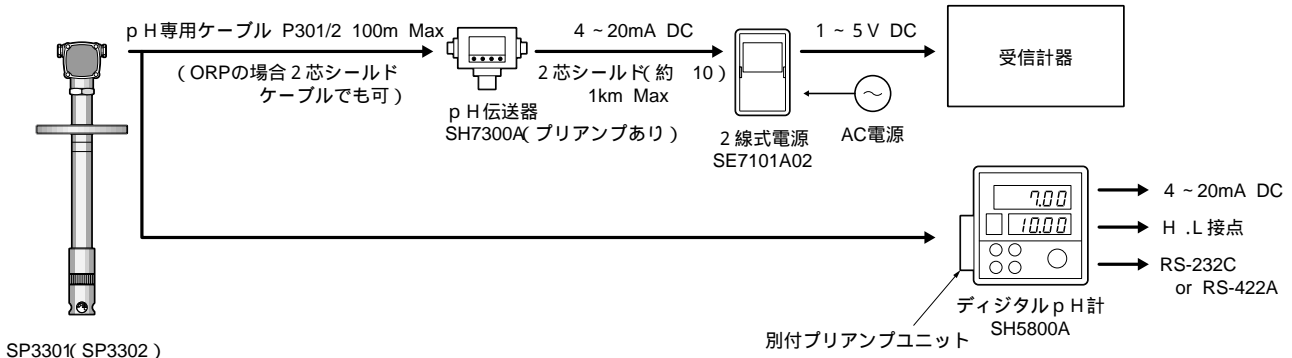
SP3201

システム構成

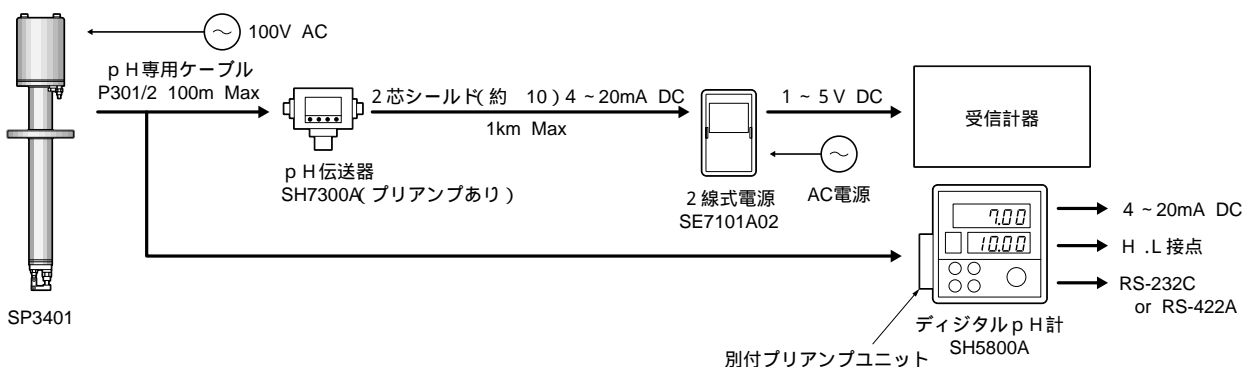
流通形pH(ORP)検出系例



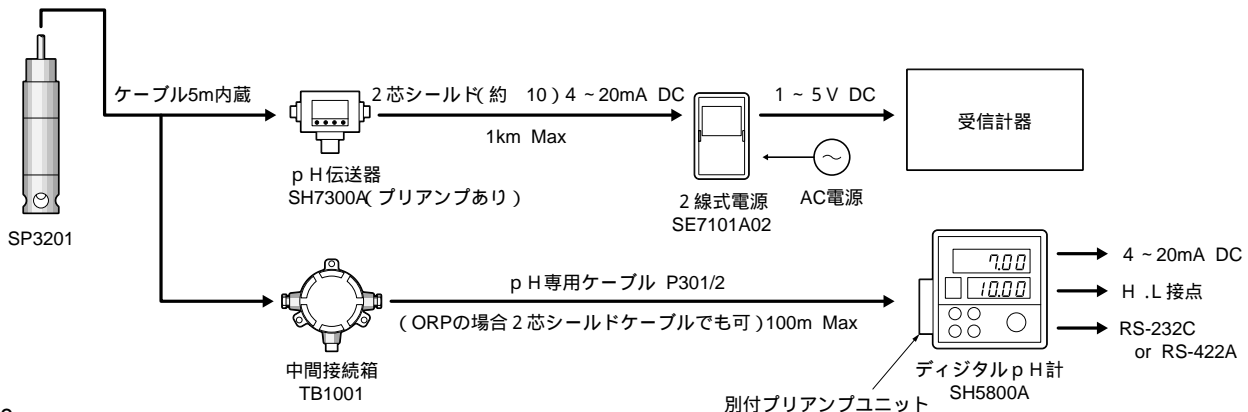
浸漬形pH(ORP)検出系例



ブラシ洗浄器付pH(ORP)検出系例



投込形pH検出系例



形式構成

流通形pH検出器

基本形式	材 質	集 録	使用電極	プロセス接続	内 容	
SP31	0 1	A	1		ボディ材質：ポリプロピレン	
					ボディ材質：SU316	
	0 2				標準	
					超音波洗浄器取付用 *3	
	1				2	GP1000 (一般用ガラス電極) + NR3000 + TC5000
					3	GP1100 (高温用ガラス電極) + NR3000 + TC5000
	2				4	MA8000 (白金ORP電極) + NR3000 + アース棒
					6	MA8100 (金ORP電極) + NR3000 + アース棒
	3				7	GP1200 (耐ふっ酸用ガラス電極) + NR3000 + TC5000 *1
					8	GP1000 (一般用ガラス電極) + NR3300 + TC6000 *2
4	9	GP1100 (高温用ガラス電極) + NR3300 + TC6000 *2				
	Z	GP1200 (耐ふっ酸用ガラス電極) + NR3300 + TC6000 *1, 2				
1	2	その他 (内容明記)				
		Rc1 (PT1メネジ)				
			JIS 10K-25Aフランジ (FF)			

*1 GP1200はSP3101専用

*2 SH5800A、SH7300A、SH7500Aと
組合わせて使用する場合

*3 詳細仕様は超音波電極洗浄器仕様欄を参照ください。

浸漬形pH検出器

基本形式	材 質	集 録	使用電極	浸 漬 長	内 容	
SP33	0 1	A	1		ボディ材質：ポリプロピレン (フランジ取付)	
					ボディ材質：SU316 (フランジ取付)	
	0 2				2	GP1000 (一般用ガラス電極) + NR3000 + TC5000
					3	GP1100 (高温用ガラス電極) + NR3000 + TC5000
	1				4	MA8000 (白金ORP電極) + NR3000 + アース棒
					6	MA8100 (金ORP電極) + NR3000 + アース棒
	2				7	GP1200 (耐ふっ酸用ガラス電極) + NR3000 + TC5000 *1
					8	GP1000 (一般用ガラス電極) + NR3300 + TC6000 *2
	3				9	GP1100 (高温用ガラス電極) + NR3300 + TC6000 *2
					Z	GP1200 (耐ふっ酸用ガラス電極) + NR3300 + TC6000 *1, 2
その他 (内容明記)			1	0.5m		
			2	1.0m (標準)		
			3	1.5m		
			4	2.0m		
			Z	特殊 (寸法明記)		

*1 GP1200はSP3301専用

*2 SH5800A、SH7300A、SH7500Aと組合わせて
使用する場合

浸漬形pH検出器(普及形)

基本形式	集 録	使用電極	浸 漬 長	内 容	
SP3311	A	5		ボディ材質：ポリプロピレン (専用金具取付)	
				7	KP1016 pH複合電極 (サーミスタ 20k)
				8	MP8801 白金ORP複合電極
				9	MP8802 金ORP複合電極
				Z	KP1016 pH複合電極 (Pt1000) *2
				その他 (内容明記)	
			2	1.0m (標準)	
			3	1.5m	
			Z	特殊 (寸法明記) *1	

*1 SP3311の浸漬長はMax1.5m

*2 SH5800A、SH7300A、SH7500Aと組合わせて
使用する場合

ブラシ洗浄器付pH検出器

基本形式	集 録	使用電極	浸 漬 長	内 容				
SP3401	A	1		GP1000 (一般用ガラス電極) + NR3100 + TC5000				
				3	MA8000 (白金ORP電極) + NR3100 + アース棒			
				4	MA8100 (金ORP電極) + NR3100 + アース棒			
				6	GP1200 (耐ふっ酸用ガラス電極) + NR3100 + TC5000 *1			
				7	GP1000 (一般用ガラス電極) + NR3100 + TC6000 *2			
				9	GP1200 (耐ふっ酸用ガラス電極) + NR3100 + TC6000 *1, 2			
				Z	その他 (内容明記)			
							1	0.5m
							2	1.0m (標準)
							3	1.5m
			Z	特殊 (寸法明記)				

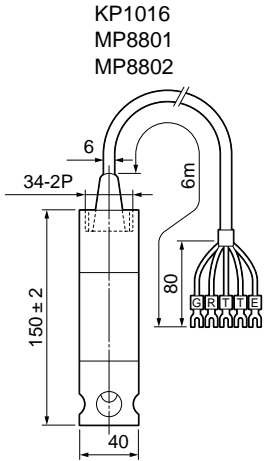
*1 GP1200を使用の場合、
接液部の金属材質は Hastelloy C になります。

*2 SH5800A、SH7300A、SH7500Aと組合わせて
使用する場合

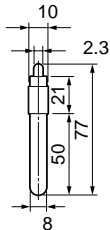
投込形pH検出器

基本形式	集 録	ケーブル長	内 容
SP3201	A		サーミスタ (20k)
	B		Pt1000
	1	5m	
	Z		特殊 (寸法明記)

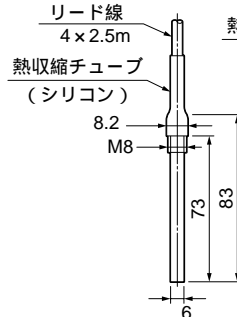
電 極



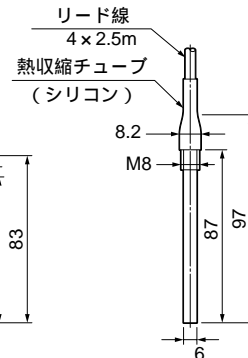
GP1000
GP1100
GP1200
MA8000
MA8100



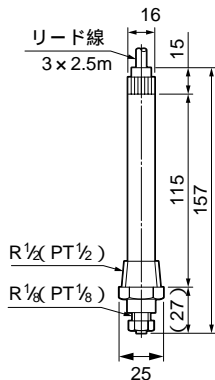
TC5000



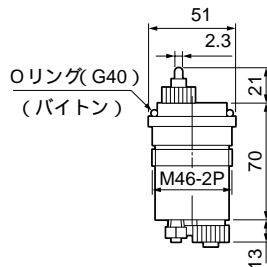
TC6000



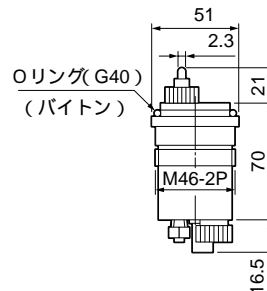
NR3100



NR3000



NR3300



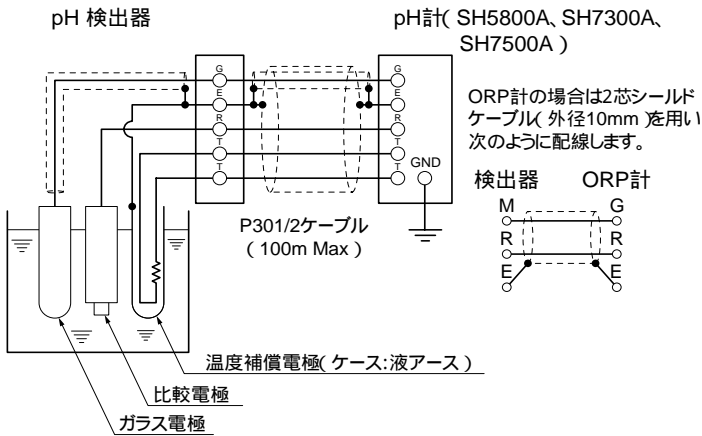
名 称	形 式	リード長 (標準)	組 合 せ 保 持 具	備 考
ガラス電極 (一般用)	GP1000	リードレス	SP3101, 3102, 3301, 3302, 3401	- 5 ~ 60
ガラス電極 (高温用)	GP1100	リードレス	SP3102, 3302	40 ~ 90
ガラス電極 (耐ふっ酸用)	GP1200	リードレス	SP3101, 3301, 3401	0 ~ 60
pH 複 合 電 極	KP1016*	リード長 6m	SP3311	- 5 ~ 50 拡散形
比 較 電 極	NR3000	リードレス	SP3101, 3102, 3301, 3302	- 5 ~ 90 拡散形
比 較 電 極	NR3100	リード長 2.5m	SP3401	- 5 ~ 90 拡散形
比 較 電 極	NR3300	リードレス	SP3101, 3102, 3301, 3302	- 5 ~ 90 拡散形
ORP用白金電極	MA8000	リードレス	SP3101, 3102, 3301, 3302, 3401	- 5 ~ 90
ORP用金電極	MA8100	リードレス	SP3101, 3102, 3301, 3302, 3401	- 5 ~ 90
ORP用白金複合電極	MP8801	リード長 6m	SP3311	- 5 ~ 50 拡散形
ORP用金複合電極	MP8802	リード長 6m	SP3311	- 5 ~ 50 拡散形
温度補償電極	TC5000	リード長 2.5m	SP3101, 3102, 3301, 3302, 3401	- 5 ~ 90 ,サーミスタ20k
温度補償電極	TC6000	リード長 2.5m	SP3101, 3102, 3301, 3302, 3401	- 5 ~ 90 ,Pt1000

(注) 内極はすべて塩化銀電極を使用しています。

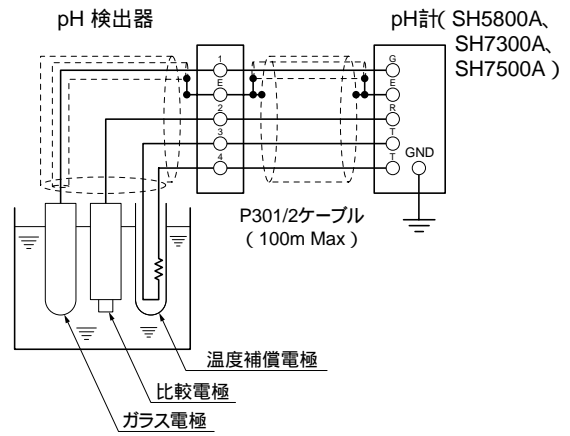
*SP3311A5 の場合はKP1016Aを SP3311A9 の場合はKP1016Bを使用します。

外部接続図

SP3101、SP3301、SP3401、
SP3102、SP3302の場合



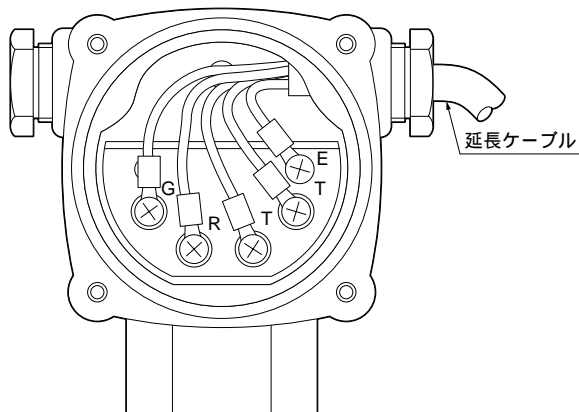
SP3201
SP3311の場合



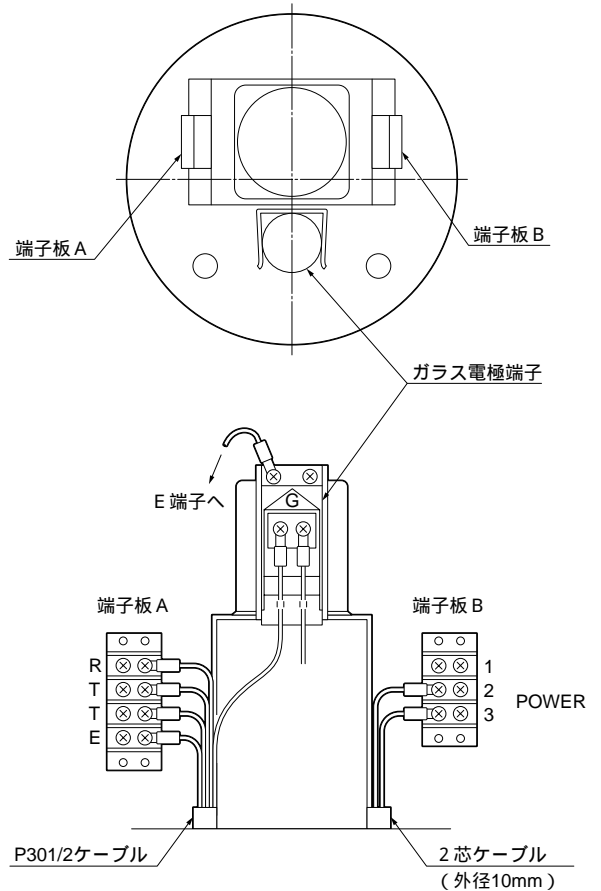
*受信計の詳細接続については、SH5800A、SH7300A
のスペックシートを参照してください。

端子接続図

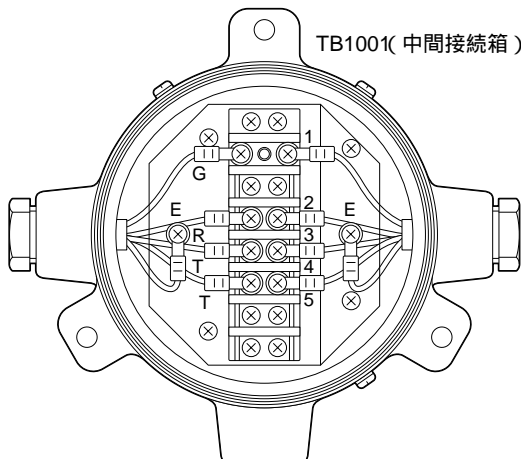
SP3101
SP3102
SP3301
SP3302



SP3401



SP3201(中間接続箱付)
SP3311(中間接続箱付)

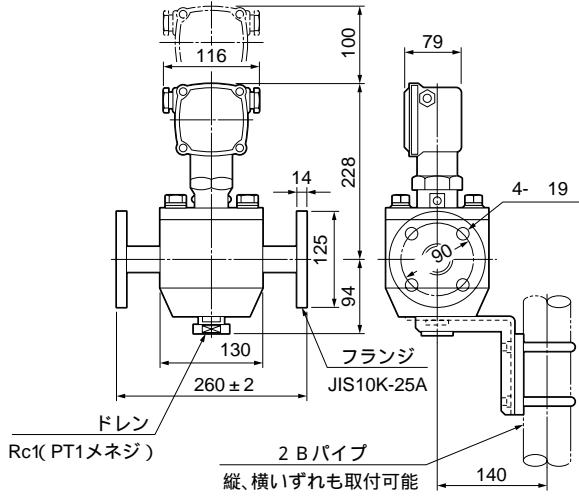


外形

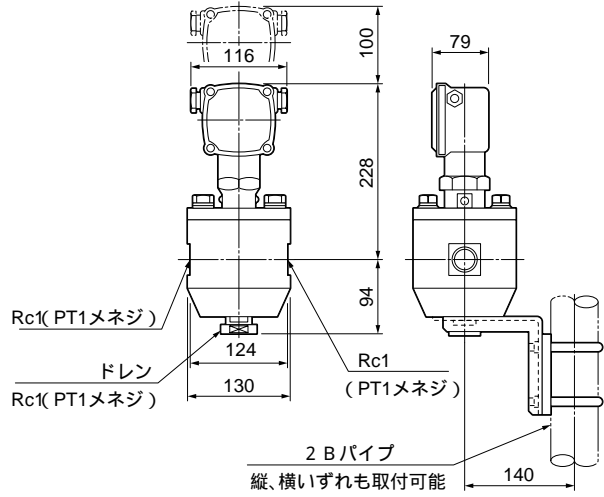
単位：mm

SP3101

フランジ接続

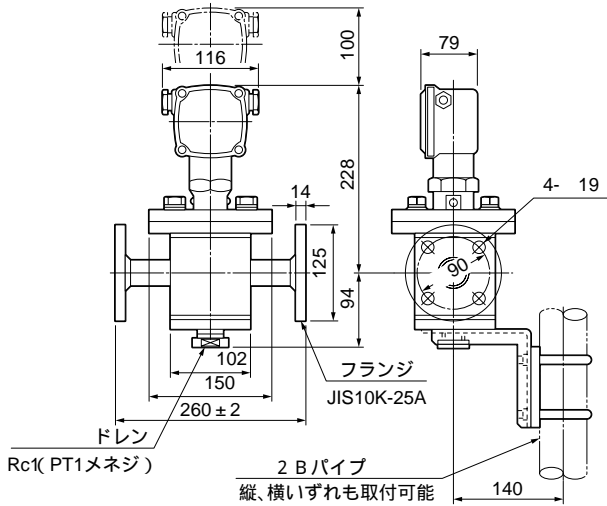


Rc1(PT1メネジ)接続

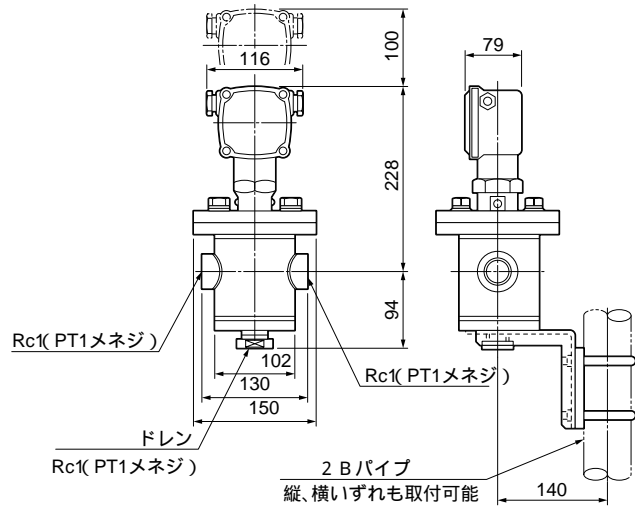


SP3102

フランジ接続

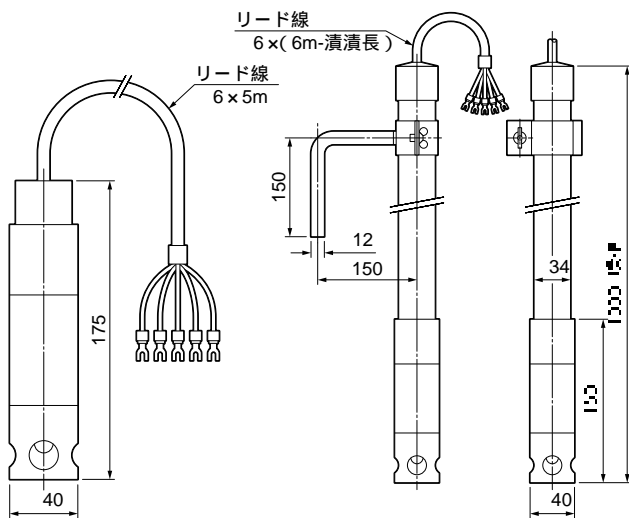


Rc1(PT1メネジ)接続



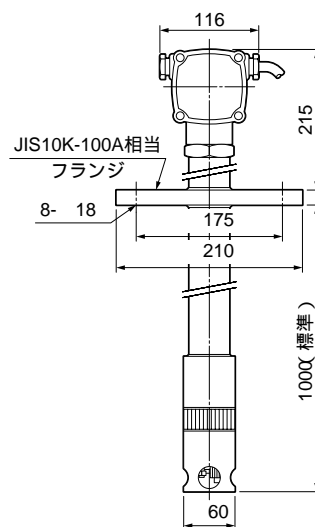
SP3201

SP3311

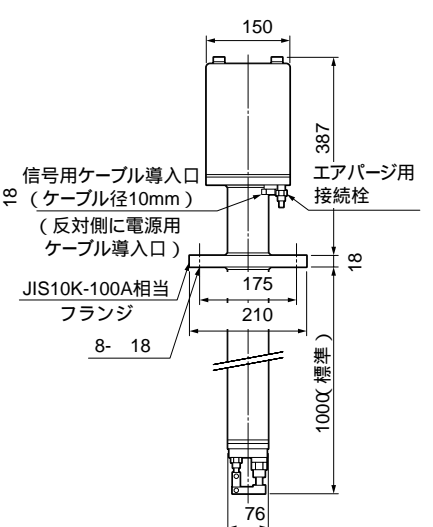


SP3301

SP3302



SP3401



pH 検出器用超音波電極洗浄器

この洗浄器は油性物質、汚れなどが付着してたえずメンテナンスを行わないと、連続してpH測定ができない場合に使用され、連続的に超音波洗浄を行います。ただし、強固なスケールが付着する液、重油タール状の油性物質には不適當です。

仕様

流通形pH検出器

パイプラインまたは、サンプリング方式で使用します。

形 式	SP3101B	SP3102B	
プロセス接続	Rc1 (PT1メネジ) または JIS 10K-25A フランジ (FF)		
接液部材質	ボディ	ポリプロピレン	SUS316
	その他	ポリプロピレン、フッ素ゴム、 Hastelloy C、フッ素樹脂、チルゴム	
ケーブル接続口	G 1/2 (PF 1/2メネジ) (2ヶ所)		
使用温度範囲	- 5 ~ 50	- 5 ~ 90	
使用圧力範囲	0 ~ 200Pa (0 ~ 2kgf/cm ²) 以下	0 ~ 500Pa (0 ~ 5kgf/cm ²) 以下	
使用流量範囲	20 L / min 以下		
測定液導電率	10mS/m 以上 {100 μ S/cm 以上}		
質 量	約 3 kg	約10kg	

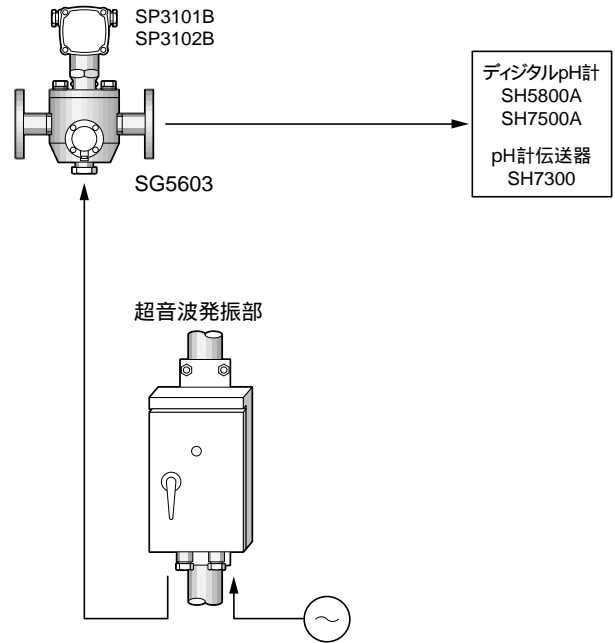
超音波電極洗浄器仕様

形 式	SG5601	SG5602	SG5603	
適用検出器	SP3301、3302	SP3311	SP3101B、3102B	
変	洗浄方式	連続照射		
	使用液温度	- 5 ~ 90		
換	使用圧力範囲	大気圧	0 ~ 500Pa {0 ~ 5kgf/cm ² }	
	接液部材質	SUS316、ポリプロピレン	SUS316	SUS316、フッ素ゴム
部	ケーブル長	15m (切断可能)		
	取 付	JIS 10K-25A フランジ	2Bパイプ取付*	フランジ取付
発 振 部	質 量	約 6 kg	約 4 kg	約1.5kg
	発振周波数	約75kHz		
	発振出力	約 5 W		
	使用電源	100V AC or 115V AC 50/60Hz		
	消費電力	40VA 以下		
	発振動作	連続		
	ケース構造	防滴構造		
	塗 装 色	マンセルN4 (耐酸塗装)		
部	周囲温度	- 5 ~ 60		
	取 付	2Bパイプ取付		
質 量	約4.5kg			

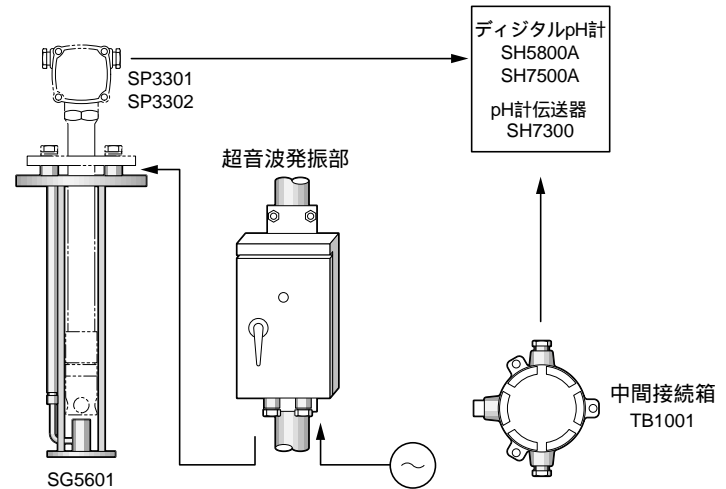
* 取付金具は標準添付

超音波洗浄器付 pH 検出器システム構成

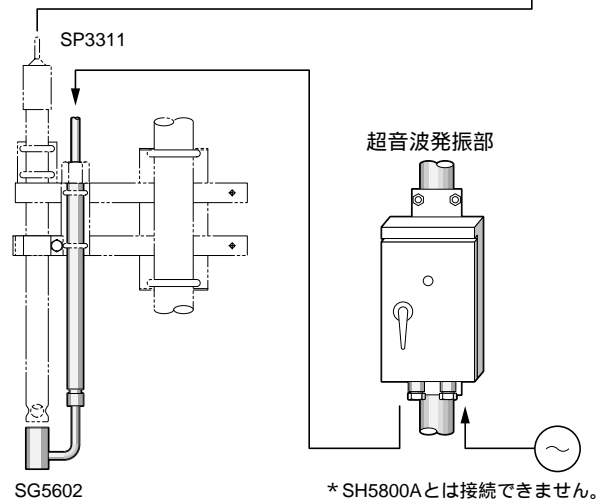
流通形pH検出器



浸漬形pH検出器



浸漬形pH検出器 (普及形)*

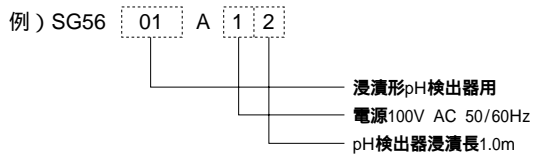


* SH5800Aとは接続できません。

形式構成

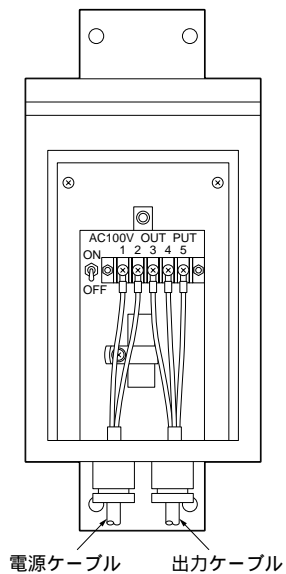
超音波電極洗浄器

基本形式	構造	集録	電源	浸漬長	内容
SG56					
	0 1				浸漬形pH検出器用
	0 2				浸漬形pH検出器普及形用
	0 3				流通形pH検出器用
		A			
			1		100V AC 50/60Hz
			2		115V AC 50/60Hz
			9		その他
				0	流通形pH検出器のみに適用
				1	0.5m
				2	1.0m (標準)
				3	1.5m
				4	2.0m
				Z	特殊 (寸法明記)



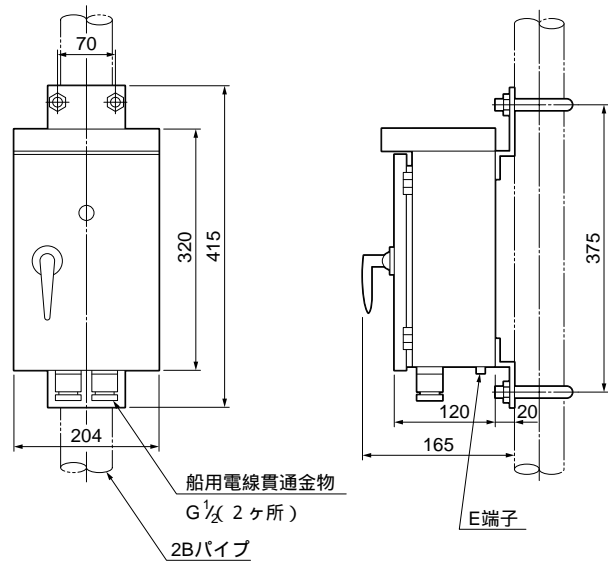
- * 上記記入例で変換部および発振部は同時に指定されます。
- * 浸漬形pH検出器普及形用の浸漬長は1.5m Maxです。

超音波発振部端子接続図

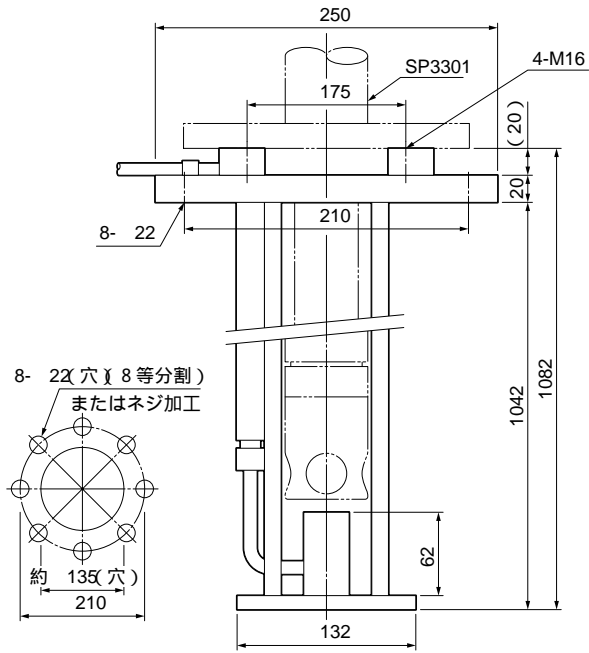


超音波電極洗浄器外形寸法図

超音波発振部 (SG5601、5602、5603共通)

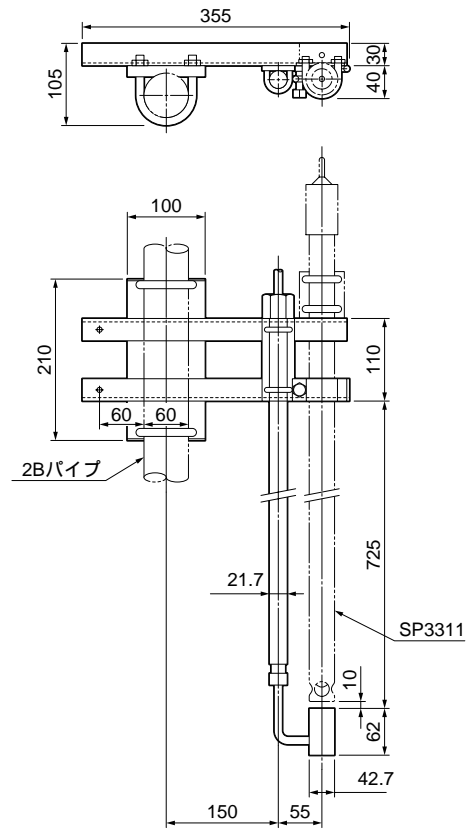


SG5601変換部 + SP3301(またはSP3302)

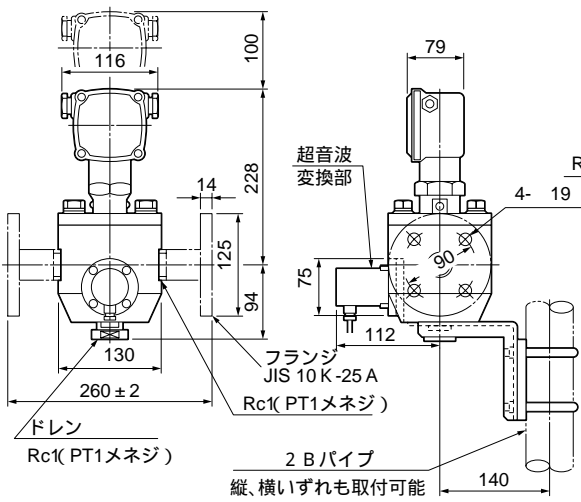


SG5601取付のための加工寸法例

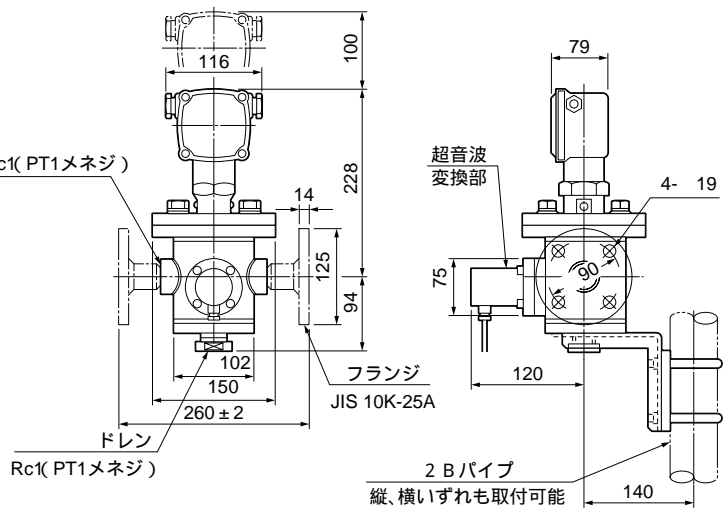
SG5602変換部 + SP3311



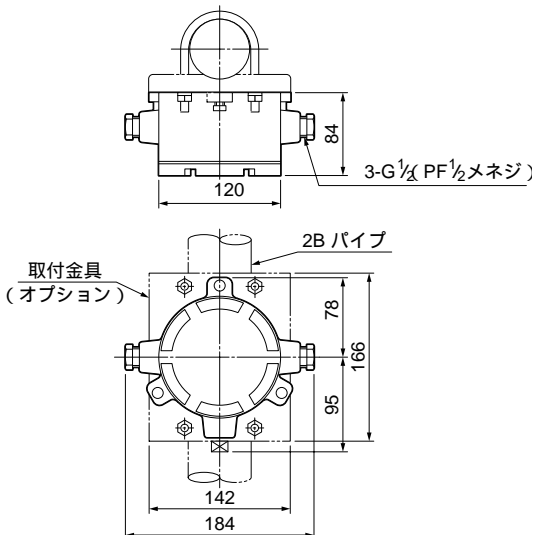
SG5603変換部 + SP3101B



SG5603変換部 + SP3102B



TB1001(中間接続箱)





取扱上の
ご注意

ご使用の際は取扱説明書をよく読んで、正しくお使い下さい。

このスペックシートは1999年12月現在のものです。
*記載している仕様、デザインなどは予告なく変更することがあります。

Ohkura

大倉電気株式会社

大倉電気ホームページ <http://www.ohkura.co.jp/>

営業本部	産業機器営業部	TEL (03) 3398-1911、1921、1931	FAX (03) 3398-1992
本社	〒166-8510 東京都杉並区成田西 3-20-8	TEL (03) 3398-5111(代)	FAX (03) 3398-1992
大阪支店	〒532-0011 大阪市淀川区西中島 3-9-13 大北ビル	TEL (06) 6303-3681	FAX (06) 6304-0466
北海道営業所	〒061-1405 恵庭市戸磯 345-14 恵庭テクノパーク	TEL (0123) 32-1673	FAX (0123) 32-1624
東北営業所	〒980-0811 仙台市青葉区一番町 1-1-8 キタガワビル	TEL (022) 266-5102	FAX (022) 266-5105
秋田出張所	〒105-0001 本荘市出戸町中梵天 135-2	TEL (0184) 27-2588	FAX (0184) 27-2587
水戸営業所	〒310-0851 水戸市千波町 728-1 石川ビル	TEL (029) 241-7717	FAX (029) 241-3415
千葉営業所	〒260-0841 千葉市中央区白旗 1-1-3	TEL (043) 263-5551	FAX (043) 263-5557
名古屋営業所	〒460-0006 名古屋市中区葵 1-27-31 古庄ビル	TEL (052) 935-5837	FAX (052) 935-3498
若狭出張所	〒919-2383 福井県大飯郡高浜町日置 48-5-6	TEL (0770) 72-1954	FAX (0770) 72-1954
広島営業所	〒730-0051 広島市中区大手町 4-6-16 山陽ビル	TEL (082) 243-6383	FAX (082) 243-6863
九州営業所	〒812-0011 福岡市博多区博多駅前 2-11-16 第二大西ビル	TEL (092) 413-1101	FAX (092) 413-1115

お問い合わせ・お求めは