



P242/2

自動洗浄器付 pH(ORP)検出器

概要

本器はガラス電極の代わりにアンチモン電極を使用し、その電極表面をモータ駆動によるブラシにより、たえず研磨して同一条件を保つようにしてあるため、スケール付着による感度低下、指示誤差などは完全に除かれます。したがって各種プロセス、廃水処理などメンテナンスフリーを要求されるpHの測定、制御用に最適の検出器です。さらにガラス電極が使用できない含フッ素液のpH測定にも好適です。ただし、純水に近い液体、油脂付着の多い液体、酸化還元反応が行われている液体、60以上の高温液体のpH測定には不適當です。

また、アンチモン電極の代わりに金電極を使用すると酸化還元電位(ORP)の測定ができます。

仕様

材質 : ボディおよびブラシ支持ブロック ; 硬質塩化ビニル、回転軸 ; SUS316 (特殊ハステロイC) ブラシおよびフィルター ; セラミック 頭部カバー ; 透明塩化ビニル

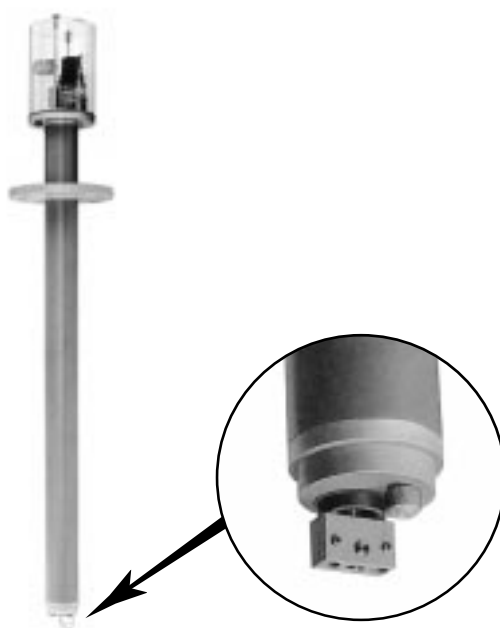
使用電源 : 100V AC ±10% 50/60Hz
 KC ℓ タンク : 約300mL
 取付 : JIS10K-100A(4B)相当フランジ(FF)
 ケーブル接続口 : Rp 3/8 (PS 3/8 メネジ) 2ヶ所(仕上り外径10mmケーブル使用)
 エアージャケット : Rc 1/4 (PT 1/4 メネジ)

質量 : 約5 kg

特性 25 標準液中
 精度 : ±0.2pH以内
 再現性 : ±0.15pH以内
 応答速度 : 90%応答10秒以内

使用条件

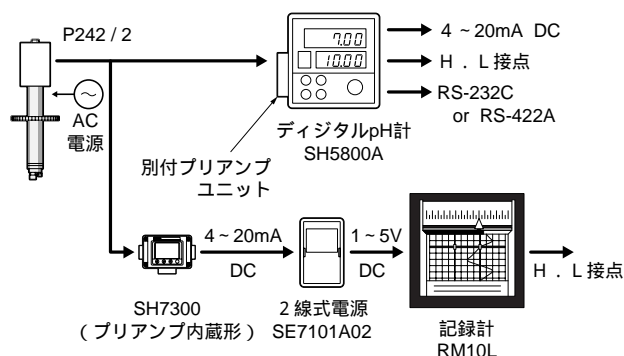
測定範囲 : 2~12pH
 使用温度 : -5~60
 使用圧力 : 大気圧
 測定液流速 : 1m/s以下
 不適合測定液 : 銅イオンなどアンチモンよりイオン化傾向の小さな金属イオン、酸化剤、還元剤、有機酸、油脂を含まない溶液および溶液内で酸化還元反応が行われていないこと。また、純水に近い液体、タール状油性物質の多い液体のpH測定には不適當です。



適用電極

- pH
 アンチモン電極 P842
 標準リード長 3m
 比較電極 RA303
 (温度補償はありません。)
- ORP
 ORP金電極 P841
 比較電極 RA303
 (温度補償はありません。)

システム構成

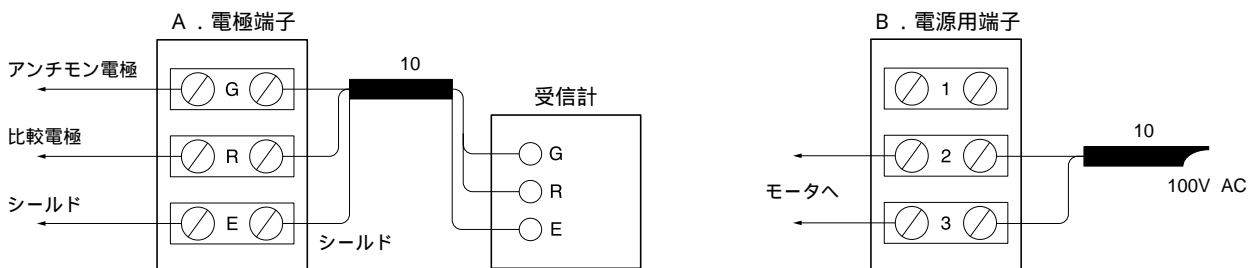


形式構成

基本形式	集録	電極	回転軸材質*	浸漬長	特殊仕様	内 容		
P242/2	A	1				アンチモン電極 (P842 + RA303)		
2						ORP金電極 (P841 + RA303)		
3						ORP白金電極 (P840 + RA303)		
1							SUS316 (標準)	
							2	チタン
							3	ハステロイC
							9	その他 (内容明記)
1							1.0m (標準)	
							2	0.5m
							3	1.5m
							9	その他 (寸法明記)
							0	なし
						1	あり	

* 接液金属部も回転軸と同じ材質になります。

端子接続図



- *1 ORP測定の場合は金電極または白金電極を保持具のG端子に接続します。
- *2 受信計の外部接続についてはSH7300、SH5800A、RE10A (pH・ORP) のスベックシートを参照してください。
- *3 温度補償はありません。

洗浄器選択例

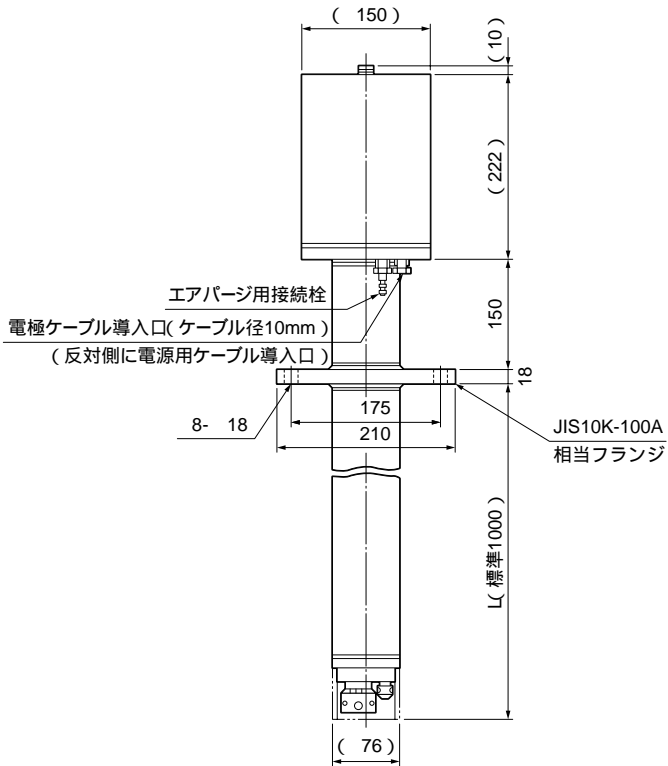
: 良、 : 使用可、 x : 不可

	対象とする液体	ブラシ洗浄	薬液洗浄	超音波洗浄	ブラシ洗浄
		アンチモン電極 セラミックブラシ			ナイロンブラシ
無機質スケール	CaSO ₄ 、CaCO ₃ 結晶 凝固性				
	凝集沈殿物				
油性物質	タール、重油	x		x	x
	軽油、植物油				
スライム、微生物	バルブ、藻類	x		x	
	活性汚泥、のろ				
懸濁物	土 砂				x
	微 粉 末	注1		注2	x

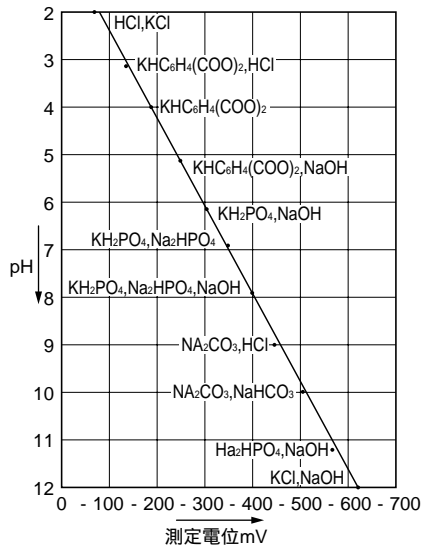
- 注1. 電極の消耗が激しい
- 注2. ガラス膜が破損しやすい

外形

単位：mm



アンチモン電極の pH - 起電力特性





取扱上の
ご注意

ご使用の際は取扱説明書をよく読んで、正しくお使い下さい。

このスペックシートは1999年12月現在のものです。
*記載している仕様、デザインなどは予告なく変更することがあります。

Ohkura

大倉電気株式会社

大倉電気ホームページ <http://www.ohkura.co.jp/>

営業本部	産業機器営業部	TEL (03) 3398-1911、1921、1931	FAX (03) 3398-1992
本社	〒166-8510 東京都杉並区成田西 3-20-8	TEL(03)3398-5111(代)	FAX(03)3398-1992
大阪支店	〒532-0011 大阪市淀川区西中島 3-9-13 大北ビル	TEL(06)6303-3681	FAX(06)6304-0466
北海道営業所	〒061-1405 恵庭市戸磯 345-14 恵庭テクノパーク	TEL(0123)32-1673	FAX(0123)32-1624
東北営業所	〒980-0811 仙台市青葉区一番町 1-1-8 キタガワビル	TEL(022)266-5102	FAX(022)266-5105
秋田出張所	〒105-0001 本荘市出戸町中梵天 135-2	TEL(0184)27-2588	FAX(0184)27-2587
水戸営業所	〒310-0851 水戸市千波町 728-1 石川ビル	TEL(029)241-7717	FAX(029)241-3415
千葉営業所	〒260-0841 千葉市中央区白旗 1-1-3	TEL(043)263-5551	FAX(043)263-5557
名古屋営業所	〒460-0006 名古屋市中区葵 1-27-31 古庄ビル	TEL(052)935-5837	FAX(052)935-3498
若狭出張所	〒919-2383 福井県大飯郡高浜町日置 48-5-6	TEL(0770)72-1954	FAX(0770)72-1954
広島営業所	〒730-0051 広島市中区大手町 4-6-16 山陽ビル	TEL(082)243-6383	FAX(082)243-6863
九州営業所	〒812-0011 福岡市博多区博多駅前 2-11-16 第二大西ビル	TEL(092)413-1101	FAX(092)413-1115

お問い合わせ・お求めは