



MF5100A

マスフローコントローラ

概要

MF5100シリーズは、流量レンジの大幅な拡張(最小レンジ5SCCMから大流量側では400SLMまで)、温度安定度の高性能化、3種類のモードによるソフトスタート機能、各回路部のハイブリッドIC化(自社製)の推進など、より使いやすく高品質へと、一歩前進したマスフローシリーズです。

特長

流量レンジは最小で5SCCM、大流量側では400SLMまで拡大。

各回路のハイブリッドIC化を計り信頼性を向上し、より小型化しました。

ソフトスタート機能は、本体内蔵で立ち上り特性がリニア、時間調節可能です。(最大70秒)

ソフトスタート動作には3種類のモードがあります。

温度特性がさらに向上。温度安定度は0.05%/

リーク規格は、 $1.013 \times 10^{-10} \text{Pa} \cdot \text{m}^3 / \text{s}$ (He)までできます。



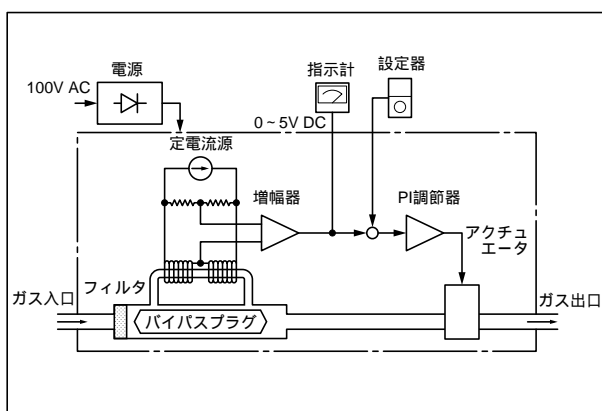
MF5141A



MF5142A

形式	種別	流量
MF5111A	マスフローメータ	小中流量
MF5141A	マスフローコントローラ(ノーマルクローズ)	
MF5151A	" (ノーマルオープン)	
MF5112A	マスフローメータ	大流量
MF5142A	マスフローコントローラ(ノーマルクローズ)	
MF5152A	" (ノーマルオープン)	
MF5113A	マスフローメータ	特大流量
MF5143A	マスフローコントローラ(ノーマルクローズ)	

ブロック図



MF5143A

ガス流量

仕様

小、中流量用マスフローメータ・コントローラ

機種	マスフローメータ	マスフローコントローラ
		MF5111A
標準レンジ ^{*1}	5 SCCM ~ 20SLM まで15レンジ (形式構成を参照ください)	
精度定格	± 1 % of Span以下	
直線性	± 0.5% of Span以下	
再現性	± 0.2% of Span以下	
応答時間	出力電圧が設定値の ± 2 % of Span以内への収束時間約 3 秒以内	
最高動作圧力	1.0MPa	
耐圧	1.5MPa	
圧力損失	5kPa以下	
動作差圧 ^{*2}		34 ~ 275kPa 10 ~ 20SLMは69 ~ 275kPa
流量変動 ^{*3}		± 0.25% of Span以内
使用温度範囲	5 ~ 45 (ガス温度も同じ)	
温度安定度	± 0.1% / of Span以下 (5 ~ 45 において) ± 0.05% / of Span以下の場合はご指定ください (オプション)	
リーク規格	1.013 × 10 ⁻⁹ Pa · m ³ /s(He)以内, 1.013 × 10 ⁻¹⁰ Pa · m ³ /s(He)以内はオプション	
流量設定		5 k ボテンショメータまたは外部信号 0 ~ 5 V DC 1 ~ 5 V DC (オプション)
出力特性	出力電圧 0 ~ 5 V DC, 負荷抵抗 2 k 以上、 リップル 20mV _{P-P} 以下	出力電圧 0 ~ 5 V DC (0 ~ 5 V DC設定の場合) 出力電圧 1 ~ 5 V DC (オプション、1 ~ 5 V DC設定) 負荷抵抗 2 k 以上、リップル 20mV _{P-P} 以下
取付姿勢誤差	取付姿勢は自由 (約 ± 0.5% of Span以下)	
接ガス部材質 ^{*4}	SUS316, バイトン	SUS316, テフロン, バイトン
配管接続	1/4" スウェジロック (CAJON製 VCR, VCO, 他はオプション)	
外形寸法 (除コネクタ)	スウェジロック接続 126.9 W × 103 H × 25 D (mm) VCR接続 123.3 W × 103 H × 25 D (mm)	
質量	600g (除電源, ケーブル)	750g (除電源, ケーブル)
電源	専用電源SE5000Bシリーズ使用。(1チャンネル用, 4チャンネル用)	
ケーブル	コネクタ付ケーブル 2 m (標準)、3 m、5 m (オプション)	
消費電力	1 W以下	3 W以下
ソフトスタート回路 ^{*5}		本体内蔵 (オプション)

* 1 標準レンジはN₂ガスに対するものです。ガスの種類によりこの通りのレンジにできない場合があります。

SCCM : Standard Cubic Centimeter per Minute (校正基準 : 0 , 1013hPa)

SLM : Standard Liter per Minute (校正基準 : 0 , 1013hPa)

* 2 最低差圧で使用する場合、2次圧が真空または真空に近いと規定の流量が流れないことがあります。
2次側負圧の場合はご相談ください。

* 3 上記最高動作圧力内で規定内の動作差圧で、1次圧を変化させた場合の質量流量変化です。

* 4 接ガス部に標記外のパッキンなどが必要な場合はご相談ください。

* 5 ノーマルクローズのみ適用されます。

大流量用マスフローメータ・コントローラ

機種	マスフローメータ		マスフローコントローラ	
	MF5112A		MF5142A (ノーマルクローズ) MF5152A (ノーマルオープン)	
標準レンジ ^{*1}	30～200SLM まで4レンジ (形式構成を参照ください)			
精度定格	± 1 % of Span以下			
直線性	±0.5% of Span以下			
再現性	±0.2% of Span以下			
応答時間	出力電圧が設定値の± 2 % of Span以内への収束時間約3秒以内			
最高動作圧力	1.0MPa			
耐圧	1.5MPa			
圧力損失	10kPa以下			
動作差圧 ^{*2}			69～275kPa	
流量変動 ^{*3}			±0.25% of Span以内	
使用温度範囲	5～45 (ガス温度も同じ)			
温度安定度	±0.1%/ of Span以下 (5～45 において) ±0.05%/ of Span以下の場合はご指定ください (オプション)			
リーク規格	1.013 × 10 ⁻⁹ Pa・m ³ /s(He)以内, 1.013 × 10 ⁻¹⁰ Pa・m ³ /s(He)以内はオプション			
流量設定			5k ポテンシオメータまたは外部信号 0～5V DC 1～5V DC (オプション)	
出力特性	出力電圧0～5V DC, 負荷抵抗2k 以上、 リップル20mV _{P-P} 以下		出力電圧0～5V DC (0～5V DC設定の場合) 出力電圧1～5V DC (オプション、1～5V DC設定) 負荷抵抗2k 以上、リップル20mV _{P-P} 以下	
取付姿勢誤差	取付姿勢は自由 (約±0.5% of Span以下)			
接ガス部材質 ^{*4}	SUS316, バイトン		SUS316, テフロン, バイトン	
配管接続	30～100SLMは3/8" スウェッジロック、200SLMは1/2" スウェッジロック (CAJON製VCR, VCO, 他はオプション)			
外形寸法 W × H × D (mm) (除コネクタ)	30～100SLM用	200SLM用	30～100SLM用	200SLM用
	スウェッジロック接続 150.5 × 114.5 × 50 VCR接続 150.3 × 114.5 × 50	スウェッジロック接続 151.1 × 114.5 × 50 VCR接続 152.1 × 114.5 × 50	スウェッジロック接続 196.1 × 114.5 × 50 VCR接続 195.9 × 114.5 × 50	スウェッジロック接続 196.5 × 114.5 × 50 VCR接続 197.7 × 114.5 × 50
質量	1.6kg (除電源, ケーブル)		3kg (除電源, ケーブル)	
電源	専用電源SE5000Bシリーズ使用。(1チャンネル用, 4チャンネル用)			
ケーブル	コネクタ付ケーブル2m (標準), 3m, 5m (オプション)			
消費電力	1W以下		5W以下	
ソフトスタート回路 ^{*5}			本体内蔵 (オプション)	

* 1 標準レンジは、空気に対するもので、ガスの種類により、この通りのレンジにできない場合があります。

* 2 最低差圧で使用する場合、2次圧が真空または、真空に近いと規定の流量が流れないことがあります。
2次側負圧の場合はご相談ください。

* 3 上記最高動作圧力内で規定内の動作差圧で、1次圧を変化させた場合の質量流量変化です。

* 4 接ガス部に標記外のパッキンなどが必要な場合はご相談ください。

* 5 ノーマルクローズのみ適用されます。

特大流量用マスフローメータ・コントローラ

機種	マスフローメータ	マスフローコントローラ
	MF5113A	MF5143A (ノーマルクローズ)
標準レンジ ^{*1}	400SLM	
精度定格	± 2 % of Span以下	
直線性	± 0.5 % of Span以下	
再現性	± 0.2 % of Span以下	
応答時間	出力電圧が設定値の ± 2 % of Span以内への収束時間約 3 秒以内	
最高動作圧力	1.0MPa	
耐圧	1.5MPa	
圧力損失	16kPa以下	
動作差圧 ^{*2}		108 ~ 275kPa
流量変動 ^{*3}		± 0.25 % of Span以内
使用温度範囲	5 ~ 45 (ガス温度も同じ)	
温度安定度	± 0.1 % / of Span以下 (5 ~ 45 において) ± 0.05 % / of Span以下の場合はご指定ください (オプション)	
リーク規格	1.013 × 10 ⁻⁹ Pa · m ³ /s(He)以内, 1.013 × 10 ⁻¹⁰ Pa · m ³ /s(He)以内はオプション	
流量設定		5 k ボテンショメータまたは外部信号 0 ~ 5V DC 1 ~ 5V DC (オプション)
出力特性	出力電圧 0 ~ 5 V DC, 負荷抵抗 2 k 以上、 リップル 20mV _{P-P} 以下	出力電圧 0 ~ 5 V DC (0 ~ 5V DC設定の場合) 出力電圧 1 ~ 5 V DC (オプション、1 ~ 5V DC設定) 負荷抵抗 2 k 以上、リップル 20mV _{P-P} 以下
取付姿勢誤差	取付姿勢は自由 (約 ± 0.5 % of Span以下)	
接ガス部材質 ^{*4}	SUS316, バイトン	SUS316, テフロン, バイトン
配管接続	1/2" スウェジロック (CAJON製VCR, VCO, 他はオプション)	
外形寸法 (除コネクタ)	スウェジロック接続 151.7W × 124.5H × 50D(mm) VCR接続 146.5W × 124.5H × 50D (mm)	スウェジロック接続 204.7W × 124.5H × 50D(mm) VCR接続 199.5W × 124.5H × 50D(mm)
質量	2 kg (除電源, ケーブル)	3.7kg (除電源, ケーブル)
電源	専用電源SE5000Bシリーズ使用。(1チャンネル用, 4チャンネル用)	
ケーブル	コネクタ付ケーブル 2m (標準)、3m、5m (オプション)	
消費電力	1 W以下	5 W以下
ソフトスタート回路		本体内蔵 (オプション)

* 1 標準レンジは空気に対するもので、ガスの種類により、この通りのレンジにできない場合があります。

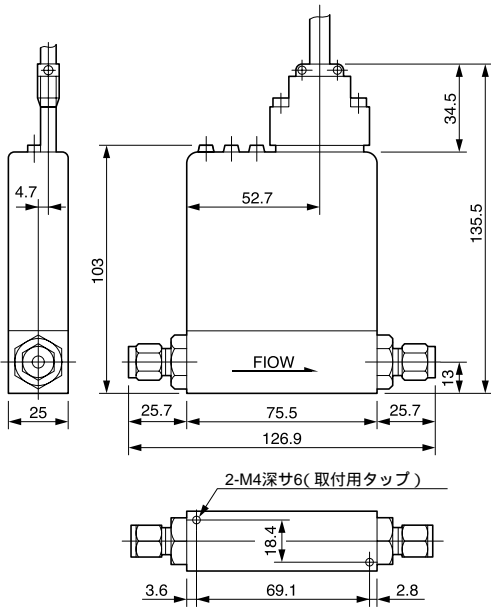
* 2 最低差圧で使用する場合、2次圧が真空または真空に近いと、規定の流量が流れないことがあります。
2次側負圧の場合はご相談ください。

* 3 上記最高動作圧力内で規定内の動作差圧で、1次圧を変化させた場合の質量流量変化です。

* 4 接ガス部に標記外のパッキンなどが必要な場合は、ご相談ください。

外形

単位：mm



小中流量用

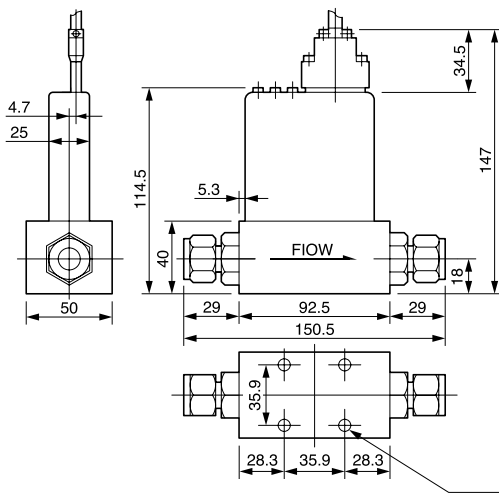
マスフローメータ.....MF5111A

マスフローコントローラ...MF5141A(NC)

MF5151A(NO)

大流量用マスフローメータ

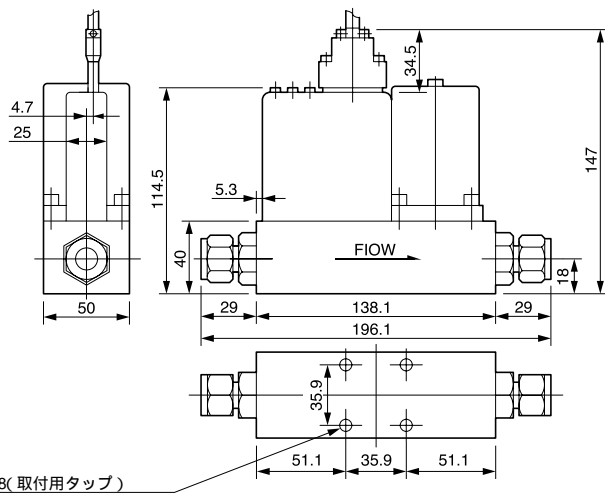
MF5112A



大流量用マスフローコントローラ

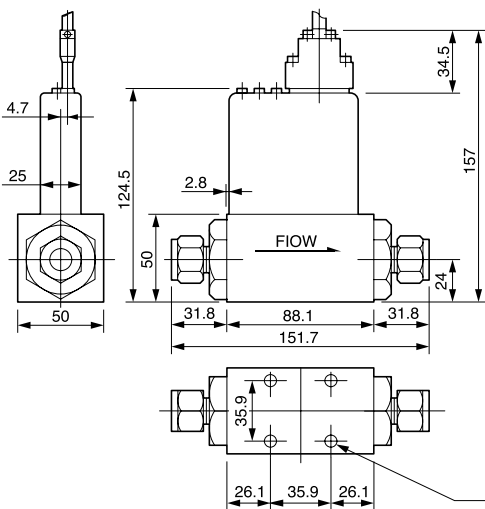
MF5142A(NC)

MF5152A(NO)



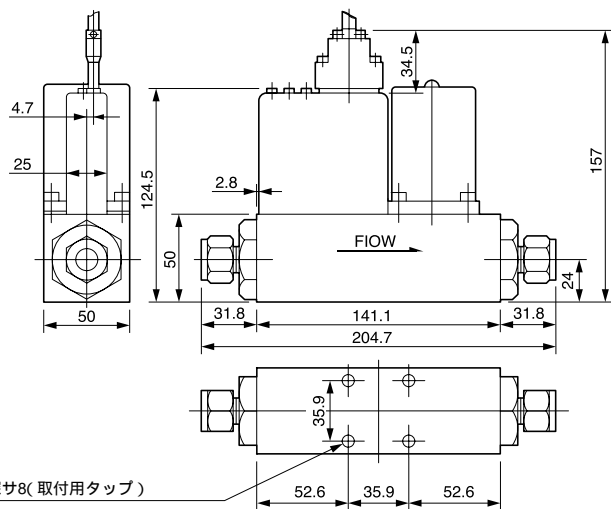
特大流量用マスフローメータ

MF5113A



特大流量用マスフローコントローラ

MF5143A(NC)



配管接続	0									スウェジロック継手 1/4 (5SCCM~20SLM)
	1									" 3/8 (30SLM~100SLM)
	2									" 1/2 (200SLM~400SLM)
	3									CAJON製VCR 1/4 (5SCCM~20SLM) (オプション)
	4									" 3/8 (30SLM~100SLM) (")
	5									" 1/2 (200SLM~400SLM) (")
	6									CAJON製VCO 1/4 (5SCCM~20SLM) (")
	7									" 3/8 (30SLM~100SLM) (")
	8									" 1/2 (200SLM~400SLM) (")
9									その他の接続方式	
仕様	0									マスフローメータの場合
	1									0~5V DC設定, 0~5V DC出力, ソフトスタートなし(標準)
	2									0~5V DC設定, 0~5V DC出力, " 付 (オプション) 1
	3									1~5V DC設定, 1~5V DC出力, ソフトスタートなし(オプション)
	4									1~5V DC設定, 1~5V DC出力, " 付 (オプション) 1
9										特殊仕様(本体で上記以外の特殊仕様があるとき)

本体に表示されるコードはここまでです。ご購入の際は以下のコードもご指定ください。 2

本体ベース材質	1									SUS316
	2									
シール材質	1									バイトン
	2									ネオプレン
	3									
	9									その他
リーク規格	1									1.013 x 10 ⁻⁹ Pa・m ³ /s (He) 以内(標準)
	2									1.013 x 10 ⁻¹⁰ Pa・m ³ /s (He) 以内(オプション)
温度特性	1									0.1%/ of Span 以下(標準)
	2									0.05%/ of Span 以下(オプション)
	9									特殊

項番号17以降は下表をご参照ください。

指示計 設定器	A									指示計, 設定器共に不要
	B									デジタル指示計付(0~5V DC入力用), 設定器不要
	C									アナログ " ("), "
	D									デジタル " ("), デジタルポテンシオメータ
	E									アナログ " ("), "
	F									デジタル " ("), アナログポテンシオメータ
	G									アナログ " ("), "
	T									デジタル " (1~5V DC入力用), 設定器不要
	U									アナログ " ("), "
	V									特殊指示計付, デジタルポテンシオメータ
	W									" , アナログポテンシオメータ
	X									デジタル指示計付(0~5V DC入力用), 特殊設定器
	Y									アナログ " ("), "
Z										指示計, 設定器共に特殊の場合
電源	0									不要の場合
	1									1チャンネル用専用電源(SE5101B01)
	2									4チャンネル用 " (SE5401B01)
	3									
コネクタ付ケーブル	0									不要の場合
	1									マスフローメータ用 約2m(標準)(HMSU2090A0201)
	2									" 約3m(オプション)(HMSU2090A0202)
	3									" 約5m(")(HMSU2090A0203)
	4									マスフローコントローラ用 約2m(標準)(HMSU2090A0101)
	5									" 約3m(オプション)(HMSU2090A0102)
	6									" 約5m(")(HMSU2090A0103)
	7									
	8									
9										マスフローコントローラ用特殊ケーブル
ガスフィルタ (インレットコネクタ内蔵)	3	0								なし
	1									あり

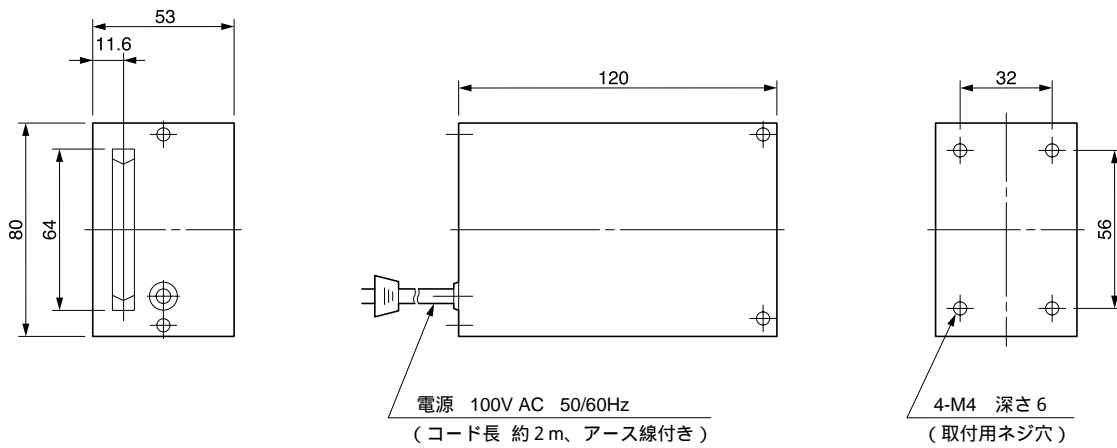
1. ノーマルクローズのみです。
2. 御購入後、これ以上の詳細を知りたい場合は、製番をご連絡ください。
3. ガスフィルタは別途に特殊フィルタをご用意される以外、すべて「あり」とご指定ください。
特大流量は常に「あり」となります。

電源部仕様

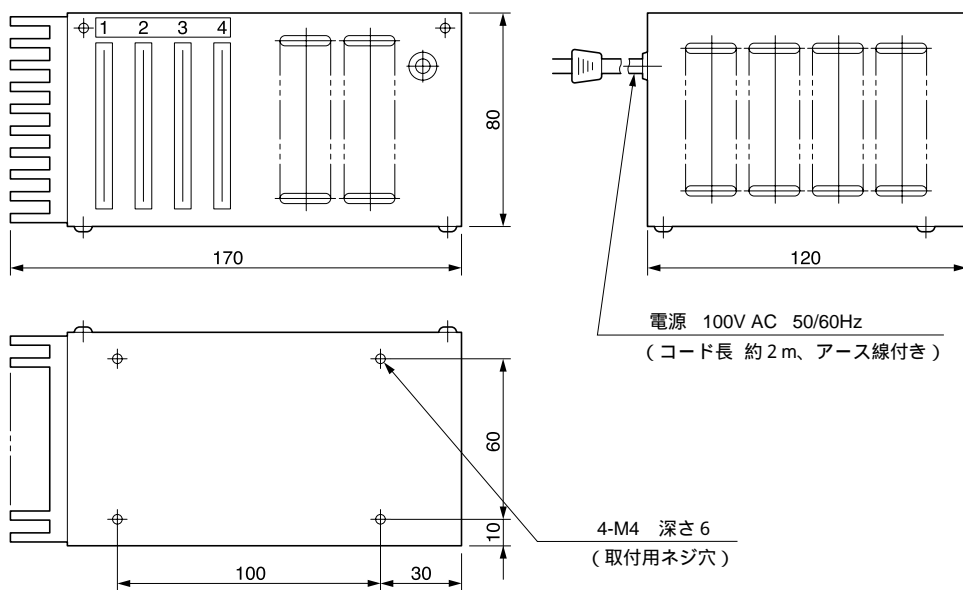
仕様

用途	1台用	1～4台用
形式	SE5101B01	SE5401B01
出力	+15V DC 50mA -15V DC 350mA +5V DC 250mA	+15V DC 0.2A -15V DC 1.4A +5V DC 1.0A
電源	100V AC ±10% 50/60Hz	
使用温度範囲	5～45	
取付	壁面取付 屋内形	
塗装色	メタリックシルバー	
質量	約0.8kg	約2kg

1台用電源 SE5101B01 外形図



4台用電源 SE5401B01 外形図



指示計仕様

デジタル指示計

表示構成表 HMSU2091A
2428A

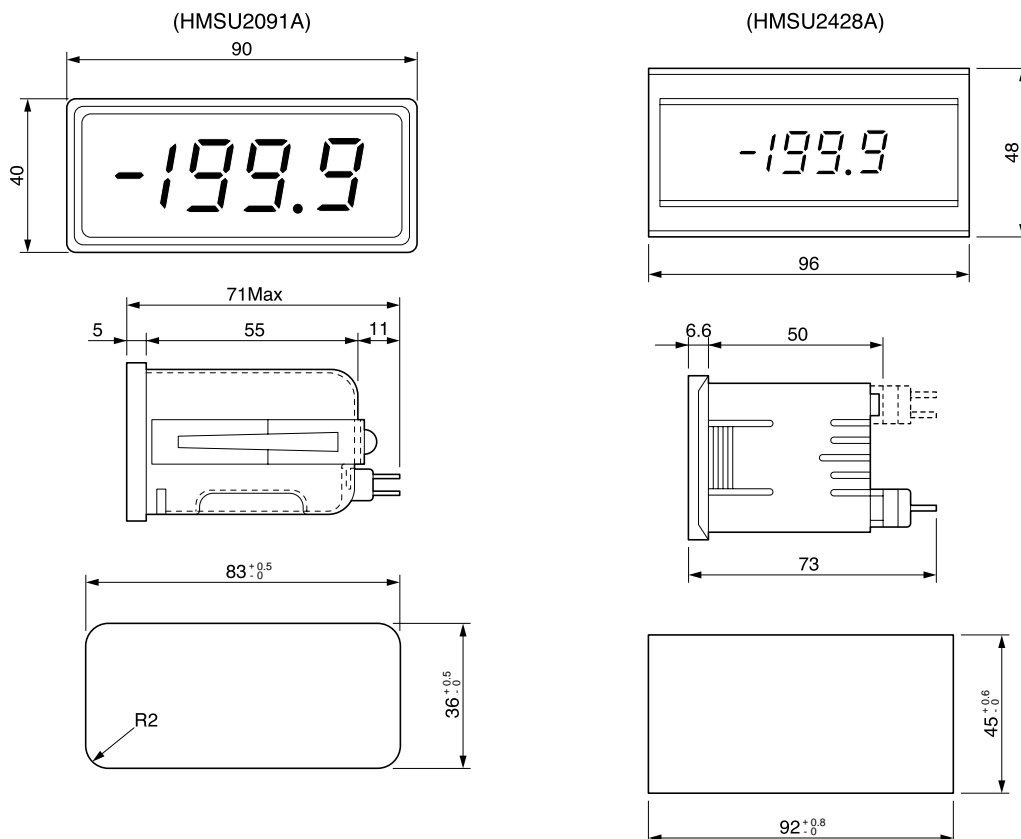
コード	表 示	コード	表 示	コード	表 示
01	0 ~ 5.00 (SCCM)	08	0 ~ 300 (SCCM)	15	0 ~ 20.0 (SLM)
02	0 ~ 10.00 (SCCM)	09	0 ~ 500 (SCCM)	16	0 ~ 30.0 (SLM)
03	0 ~ 20.0 (SCCM)	10	0 ~ 1000 (SCCM)	17	0 ~ 50.0 (SLM)
04	0 ~ 30.0 (SCCM)	11	0 ~ 2.00 (SLM)	18	0 ~ 100.0 (SLM)
05	0 ~ 50.0 (SCCM)	12	0 ~ 3.00 (SLM)	19	0 ~ 200 (SLM)
06	0 ~ 100.0 (SCCM)	13	0 ~ 5.00 (SLM)	20	0 ~ 400 (SLM)
07	0 ~ 200 (SCCM)	14	0 ~ 10.00 (SLM)	99	特 殊

注 (SCCM),(SLM) はラベル表示です。

デジタル指示計仕様

入 力 電 圧	0 ~ 5V DC用	1 ~ 5V DC用
形 式	HMSU2091A	HMSU2428A
最 大 表 示	1999	
表 示	LED 7セグメント赤色表示	
オーバ表示	上位 "- 1" 点灯, 下位 3桁ブランク	"1999" の点滅
電 源	±5V DC ±5%	
消 費 電 力	約0.75W	約0.43W
質 量	約 120 g	約 85 g

デジタル指示計外形図およびパネルカット



パネルカット図

アナログ指示計

目盛構成表 HMSU2092A

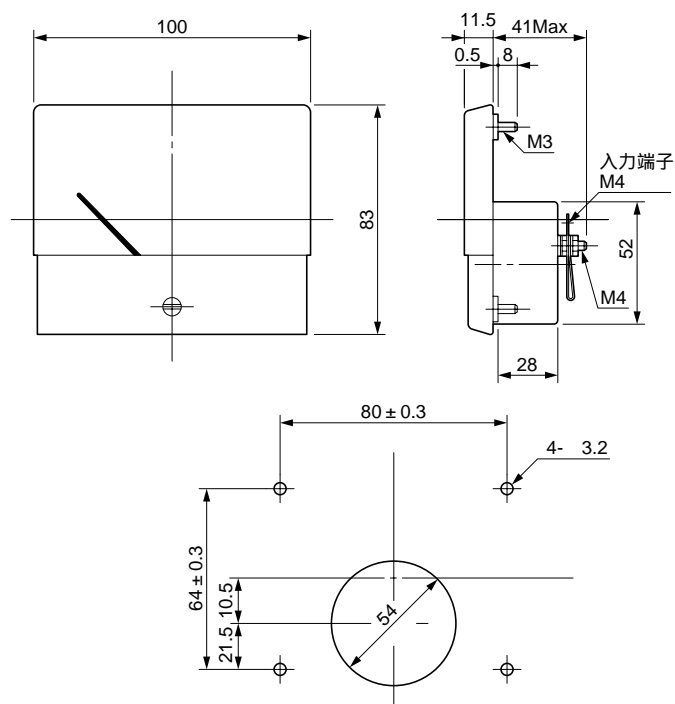
コード	目 盛	コード	目 盛	コード	目 盛
01	0~5 (SCCM)	08	0~3×100 (SCCM)	15	0~2×10 (SLM)
02	0~1×10 (SCCM)	09	0~5×100 (SCCM)	16	0~3×10 (SLM)
03	0~2×10 (SCCM)	10	0~1×1000 (SCCM)	17	0~5×10 (SLM)
04	0~3×10 (SCCM)	11	0~2×1000 (SCCM)	18	0~1×100 (SLM)
05	0~5×10 (SCCM)	12	0~3×1000 (SCCM)	19	0~2×100 (SLM)
06	0~1×100 (SCCM)	13	0~5×1000 (SCCM)	20	0~4×100 (SLM)
07	0~2×100 (SCCM)	14	0~1×10 (SLM)	99	特 殊

注 (SCCM),(SLM) はラベル表示です。

アナログ指示計仕様(入力電圧1~5V DC用の指示計使用の場合はお問い合わせください)

形 式	HMSU2092A <input type="checkbox"/> <input type="checkbox"/>
階 級	2.5
目 盛 長	73.0mm
質 量	約110g

アナログ指示計外形図



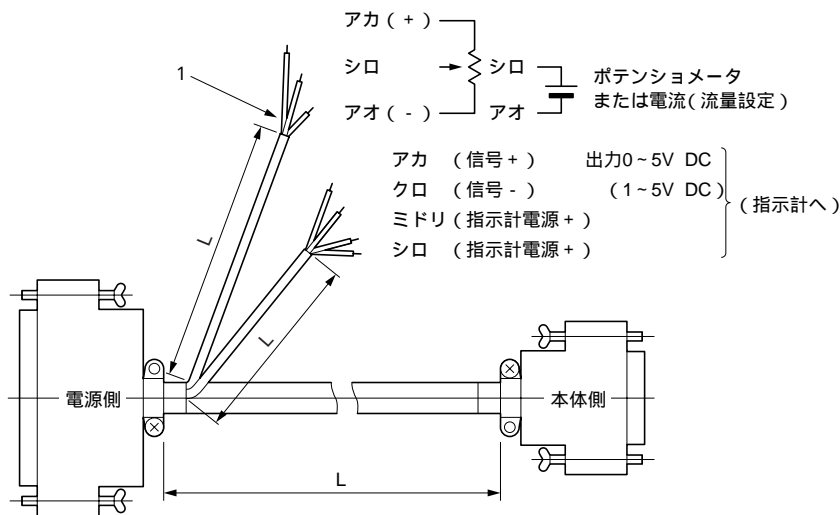
パネルカット図

コネクタ付ケーブル

形 式

マスフローメータ用	約 2 m (標準)	(HMSU2090A0201)
"	約 3 m (オプション)	(HMSU2090A0202)
"	約 5 m (")	(HMSU2090A0203)
マスフローコントローラ用	約 2 m (標準)	(HMSU2090A0101)
"	約 3 m (オプション)	(HMSU2090A0102)
"	約 5 m (")	(HMSU2090A0103)

外形寸法



L: ケーブル長 ケーブル長は 2m、3m、5m、があります。
1マスフローメータ用ケーブルには付きません。

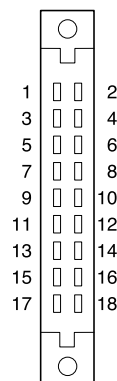
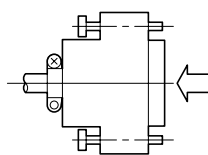
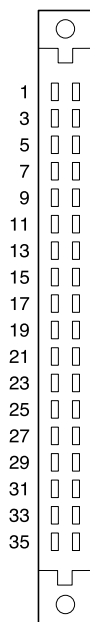
コネクタピン配列

電源側ピン配列

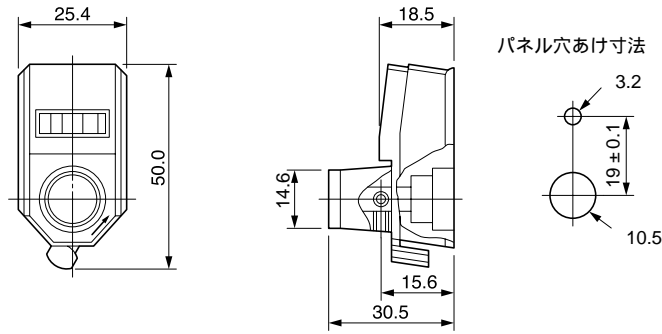
ピンNo.	名 称
1, 2	出力COM
3	電源 -15V DC
4	アクチュエータ電源 -15V DC
5	設定入力COM (1)
6	電源COM
7, 8	アクチュエータ電源COM (2)
9, 10	出力電圧 0~5V DC (1~5V DC)
11, 12	パネルメータ電源 0V DC
13, 14	パネルメータ電源 +5V DC
15	ケースアース (GND)
16	NC
17, 18	電源 +15V DC
19, 20	基準出力電圧 +5V DC
21, 22	設定入力電圧 0~5V DC (1~5V DC)
23, 24	NC
25, 26	NC
27, 28	NC
29, 30	NC
31, 32	NC
33, 34	NC
35, 36	NC
37, 38	NC

本体側ピン配列

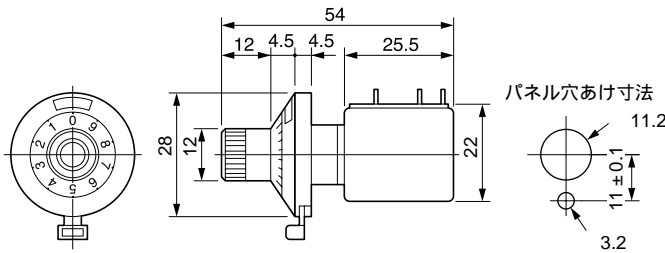
ピンNo.	名 称
1, 2	NC
3	電源 -15V DC
4	アクチュエータ電源 -15V DC
5, 6	NC
7, 8	アクチュエータ電源COM (2)
9, 10	出力電圧 0~5V DC (1~5V DC)
11, 12	電源COM (1)
13, 14	基準出力電圧 +5V DC [Ref.]
15	ケースアース (GND)
16	設定入力電圧 0~5V DC (1~5V DC)
17, 18	電源 +15V DC



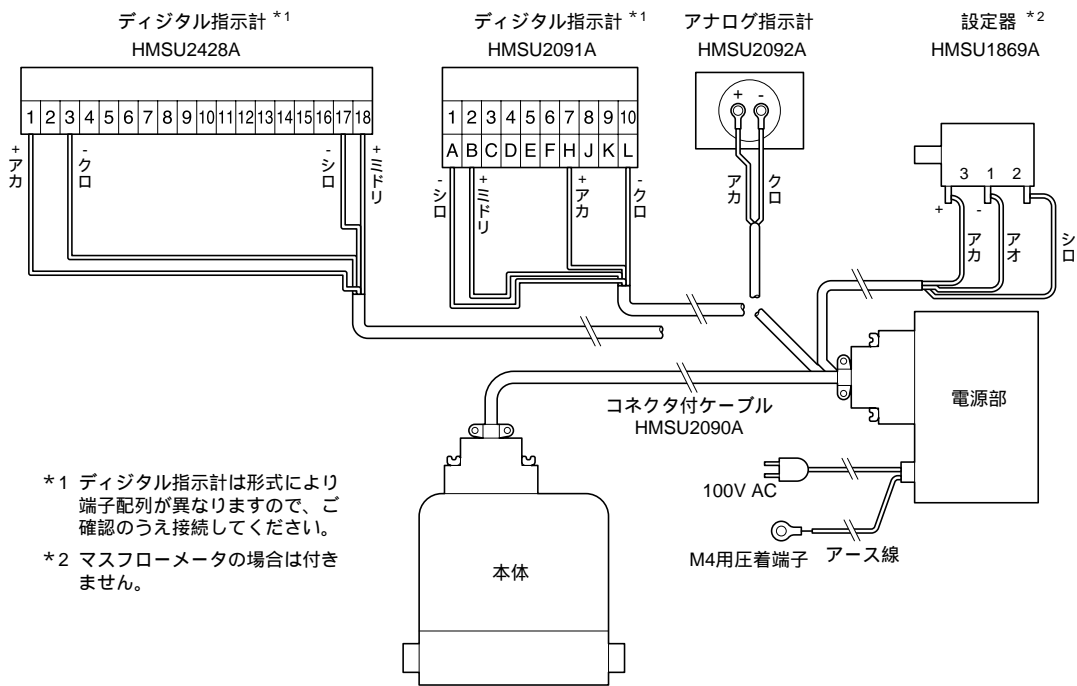
設定器 (デジタルポテンシオメータ) HMSU1869A01



設定器 (アナログポテンシオメータ) HMSU1869A02



コネクタ接続図



取扱上の注意 **ご使用の際は取扱説明書をよく読んで、正しくお使い下さい。**

このスペックシートは1999年12月現在のものです。
*記載している仕様、デザインなどは予告なく変更することがあります。

Ohkura 大倉電気株式会社

お問い合わせ・お求めは

- 大倉電気ホームページ <http://www.ohkura.co.jp/>
- | | | | |
|--------|------------------------------------|--------------------------------|---------------------|
| 営業本部 | 産業機器営業部 | TEL (03) 3398-1911, 1921, 1931 | FAX (03) 3398-1992 |
| 本社 | 〒166-8510 東京都杉並区成田西3-20-8 | TEL (03) 3398-5111(代) | FAX (03) 3398-1992 |
| 大阪支店 | 〒532-0011 大阪市淀川区西中島3-9-13 大北ビル | TEL (06) 3603-3681 | FAX (06) 3604-0466 |
| 北海道営業所 | 〒061-1405 恵庭市戸磯345-14 恵庭テクノパーク | TEL (0123) 332-1673 | FAX (0123) 332-1624 |
| 東北営業所 | 〒980-0811 仙台市青葉区一番町1-1-8 キタガワビル | TEL (022) 266-5102 | FAX (022) 266-5105 |
| 秋田出張所 | 〒105-0001 本荘市出戸町中梵天135-2 | TEL (0184) 27-2588 | FAX (0184) 27-2587 |
| 水戸営業所 | 〒310-0851 水戸市千波町728-1 石川ビル | TEL (029) 241-7717 | FAX (029) 241-3415 |
| 千葉営業所 | 〒260-0841 千葉市中央区白旗1-1-3 | TEL (043) 263-5551 | FAX (043) 263-5557 |
| 名古屋営業所 | 〒460-0006 名古屋市中区葵1-27-31 古庄ビル | TEL (052) 935-5837 | FAX (052) 935-3498 |
| 若狭出張所 | 〒919-2383 福井県大飯郡高浜町日置48-5-6 | TEL (0770) 72-1954 | FAX (0770) 72-1954 |
| 広島営業所 | 〒730-0051 広島市中区大手町4-6-16 山陽ビル | TEL (082) 243-6383 | FAX (082) 243-6863 |
| 九州営業所 | 〒812-0011 福岡市博多区博多駅前2-11-16 第二大西ビル | TEL (092) 413-1101 | FAX (092) 413-1115 |

お問い合わせ・お求めは

SPEC-2109 第5版 1999.12