



PT7000A

電子式圧力伝送器

概要

PT7000Aは、センサモジュールに拡散形半導体歪みゲージを採用し、高精度・低コストを実現した電子式圧力伝送器です。

特長

高信頼性・安定性
 ゼロ/スパン調整機能付
 現場指示計にあわせた計測を可能とします。
 広範囲に適用
 精度・温度特性の向上を図り、より幅広い計装での適用を可能としました。

仕様

機能

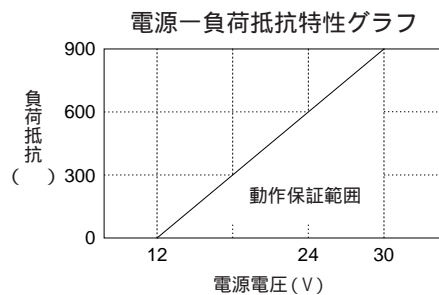
適用対象 : ステンレス(SUS316)材を腐食させない液体または気体

測定レンジ : ゲージ圧、絶対圧;
 0~100kPa...0~20MPa

出力 : 4~20mA DC(2線式)

電源 : 12~30V DC

負荷抵抗 : 24V DCにて600 以下



最大負荷抵抗 $R_L = 50 \times (\text{電源電圧} - 12V)$

ゼロ/スパン : 内部トリマにて調整可能

許容温度範囲 : 精度保証範囲 ; 0~70

動作温度範囲 ; -10~80

許容湿度範囲 : 5~95%RH

許容最大圧力 : 各測定レンジの150%まで

性能

精度 : 高精度形 ; スパンの $\pm 0.1\%$ 以内
 : 標準形 ; スパンの $\pm 0.25\%$ 以内
 (共に直線性、ヒステリシス、再現性を含む)

温度特性 : ゼロ点温度係数 ;
 スパンの $\pm 0.015\%$ / Typ .
 (ただし、温度による全変化はスパンの $\pm 0.75\%$ 以内)
 スパン温度係数 ;
 スパンの $\pm 0.015\%$ / Typ .
 (ただし、温度による全変化はスパンの $\pm 0.75\%$ 以内)
 (共に25 基準、精度保証範囲内において)

長期安定性 : 一年間でスパンの $\pm 0.2\%$ 以内

応答速度 : 時定数1ms以内

取付姿勢の影響 : ゼロ点; 最大150Pa(15mmH₂O)

電源変動の影響 : 0.01%/V以下

絶縁抵抗 : 50V DCにて100M 以上

消費電力 : 約0.5W

構造・材質

プロセス接続 : G1/4 おねじ

材質 : 接液部 ; SUS316L

ケース ; SUS316

ケース構造 : 防噴流(防雨)構造(IPX5相当)

質量 : 約150g

形式構成

基本形式	電気接続	出力	集録	測定レンジ	圧力基準	定格精度	特殊仕様	コードの内容
PT70	1	1	A					圧力伝送器
								コネクタ接続
								4 - 20mADC (2 線式)
				1 1				0 ~ 100 kPa
				1 2				0 ~ 200 kPa
				1 3				0 ~ 500 kPa
				2 1				0 ~ 1 MPa
				2 2				0 ~ 2 MPa
				2 3				0 ~ 5 MPa
				3 1				0 ~ 10 MPa
				3 2				0 ~ 20 MPa
				ZZ				その他 注 . 5) 参照
					A			絶対圧基準
					G			ゲージ圧基準 注 . 2) 参照
						1		スパンの ± 0.1% 以内
						2		スパンの ± 0.25% 以内
			Z	特殊仕様有り 注 . 5) 参照				
			O	特殊仕様無し				

注 . 1) 下記事項は共通仕様。

- ・プロセス接続ネジ径: G1/4ネジ
 - ・電気接続口: コネクタ接続
- 2) 圧力基準コードにてゲージ圧基準を指定した場合、測定レンジコード「22」~「32」のものはシールドゲージ圧(密閉気圧)基準となります。
- 3) プロセス接続がG1/4おねじ以外の場合やフィルタが必要な場合は下表のプロセス接続用アダプタを別途お求めください。下表の図番にてご指定ください。

項	品名	図番	プロセス接続	フィルタ
1	プロセス接続用アダプタ	HMSU3606A0012	G3/8おねじ	なし
2		HMSU3606A0013	R1/4おねじ	
3		HMSU3606A0014	R3/8おねじ	
4	プロセス接続用アダプタ	HMSU3606A0111	G1/4おねじ	あり
5		HMSU3606A0112	G3/8おねじ	
6		HMSU3606A0113	R1/4おねじ	
7		HMSU3606A0114	R3/8おねじ	

4) 上記のプロセス接続用アダプタは、圧力伝送器本体には取り付けずに出荷されます。(次頁、外形参照)

5) 特殊品ご注文時の指定方法について

形式構成の測定レンジコード「ZZ」(特殊レンジ)

測定レンジコードにおいて、「11」~「32」以外のレンジ、Pa以外の圧力単位でのご要求の場合は「ZZ」にてご指定ください。

この場合、形式構成コードとは別にご要求の測定レンジを明記ください。

【例】PT7011AZZG1Q(0-150kPa)

特殊レンジの範囲は60kPa ~ 30MPa間にてご指定ください。ただし、測定レンジによっては製作出来ない場合、仕様変更を要する場合がございますので、あらかじめ、お問い合わせください。

形式構成の特殊仕様コード「Z」

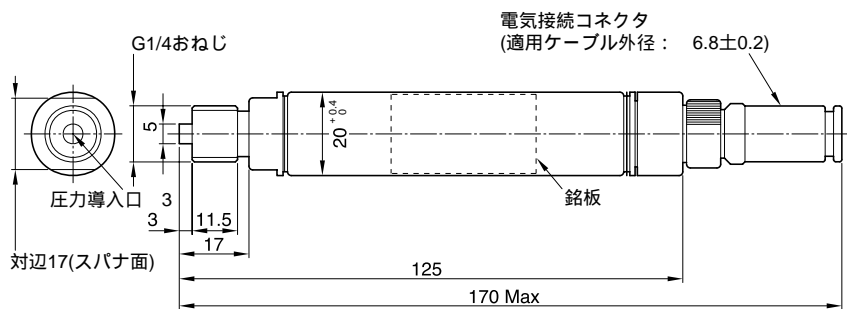
お客様のニーズに出来る限り合致させるために、特殊仕様コードを用意いたしました。

ご要求内容を別途ご用命ください。

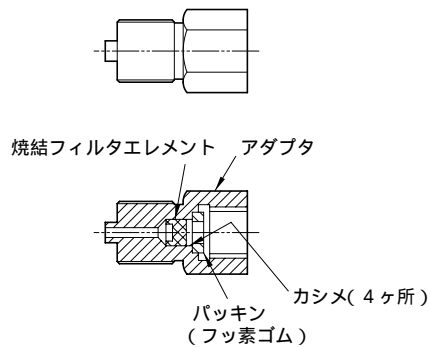
項の特殊レンジとは別項目です。特殊レンジのみの場合は本コードにて「0」をご指定ください。

外形

単位：mm



プロセス接続用アダプタ
(別購入品)



電気接続表

コネクタ端子	電気接続
A	+ 24VDC
C	0VDC
F	ケースアース



取扱上の
ご注意

ご使用の際は取扱説明書をよく読んで、正しくお使い下さい。

このスペックシートは1999年6月現在のものです。

*記載している仕様、デザインなどは予告なく変更することがあります。

Ohkura

大倉電気株式会社

大倉電気ホームページ <http://www.ohkura.co.jp/>

営業本部	産業機器営業部	TEL (03) 3398-1911、1921、1931	FAX (03) 3398-1992
本社	〒166-8510 東京都杉並区成田西 3-20-8	TEL(03)3398-5111(代)	FAX(03)3398-1992
大阪支店	〒532-0011 大阪市淀川区西中島 3-9-13 大北ビル	TEL(06)6303-3681	FAX(06)6304-0466
北海道営業所	〒061-1405 恵庭市戸磯 345-14 恵庭テクノパーク	TEL(0123)32-1673	FAX(0123)32-1624
東北営業所	〒980-0811 仙台市青葉区一番町 1-1-8 キタガワビル	TEL(022)266-5102	FAX(022)266-5105
秋田出張所	〒105-0001 本荘市出戸町中梵天 135-2	TEL(0184)27-2588	FAX(0184)27-2587
水戸営業所	〒310-0851 水戸市千波町 728-1 石川ビル	TEL(029)241-7717	FAX(029)241-3415
千葉営業所	〒260-0841 千葉市中央区白旗 1-1-3	TEL(043)263-5551	FAX(043)263-5557
名古屋営業所	〒460-0006 名古屋市中区葵 1-27-31 古庄ビル	TEL(052)935-5837	FAX(052)935-3498
若狭出張所	〒919-2383 福井県大飯郡高浜町日置 48-5-6	TEL(0770)72-1954	FAX(0770)72-1954
広島営業所	〒730-0051 広島市中区大手町 4-6-16 山陽ビル	TEL(082)243-6383	FAX(082)243-6863
九州営業所	〒812-0011 福岡市博多区博多駅前 2-11-16 第二大西ビル	TEL(092)243-1101	FAX(092)243-1115

お問い合わせ・お求めは