



PT3000A

電子式圧力伝送器

概要

PT3000A電子式圧力伝送器は、感圧素子にシリコンストレインゲージを使用した、高精度・高信頼の圧力伝送器でフルスケール10kMPa～50MPaまでの広範囲の測定が可能です。また空電変換器として20～100kPaのレンジも用意してあります。

特長

分解能が高く、ヒステリシス、不感帯の少ない極めて信頼性の高い製品です。

可動部がないので耐衝撃性、耐振性が非常に優れています。

取付け位置、姿勢に制限がなく取り扱いが簡単です。

伝送方式に2線式と3線式を採用しており広い用途に適合します。

小型軽量でかつアンプを内蔵し耐雑音性が向上しています。

仕様

測定レンジ：0～50MPaまで

(形式構成を参照ください。)

許容過大圧力：最大スパンの200%

(ただし0～50MPaのときは150%)

電気特性：

	2線式	3線式
電源	24V DC ±2V	12V～24V DC
出力	4～20mA DC	0～5mA DC
負荷抵抗	500 Max	2k Max at 24V
消費電力	約0.5W	約0.5W

精度定格：±0.25% of Span

(直線性、ヒステリシス、再現性を含む)

精度保証温度範囲：-10～50

温度特性：ゼロ点変化

(ティピカル値) *

- 中高圧レンジ；±0.015% of Span / 20kPaレンジ；±0.03% of Span / 10kPaレンジ；±0.06% of Span /
- ：スパン点変化；±0.02% of Span /

湿度範囲：5～95%RH

振動の影響：20～500Hz 10Gにて指示に影響なし

プロセス接続：G $\frac{1}{4}$ (標準)

材質：接液部

シールドダイヤフラム	SUS316L
シールリング	SUS316L
Oリング	フッ素ゴム
受圧ヘッド	SUS304
ケース	SUS316

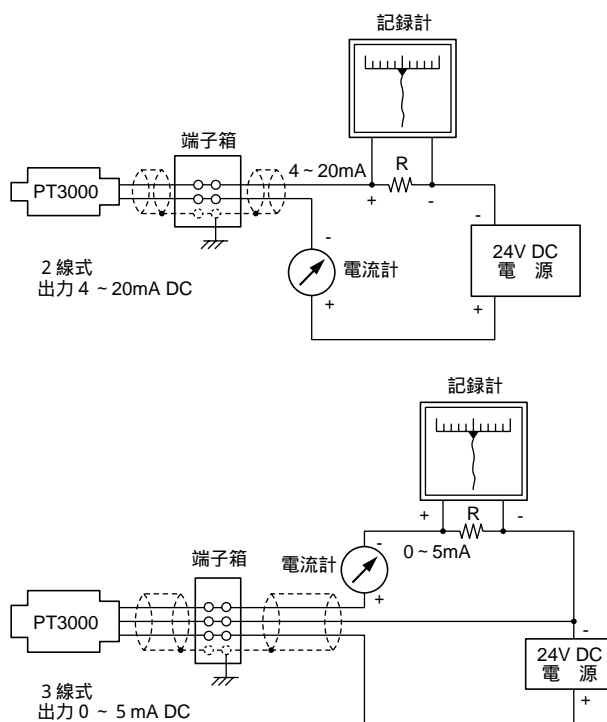


ケース構造：防滴構造

質量：約150g (端子箱形は300g
ケーブル形は約220g)

* 同仕様のものはご指定により選別可

外部接続例

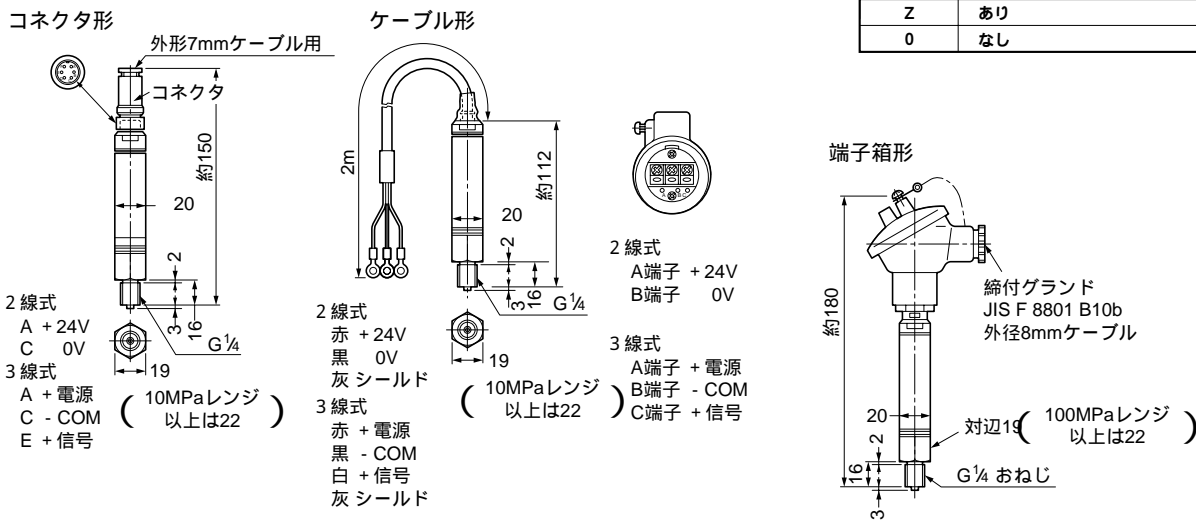


形式構成		基本形式	出力	接続方式	集録	測定レンジ	プロセス接続	フィルタ	特殊仕様	備考
		PT30								電子式圧力伝送器
			1							4 ~ 20mA DC (2線式)
			2							0 ~ 5mA DC (3線式)
			3							その他の出力
				1						コネクタ形
				2						ケーブル形*1
				3						端子箱形*2
				4						その他
				A						
						0 1 P				0 ~ 10kPa G
						0 2 P				0 ~ 20kPa G
						0 3 P				0 ~ 50kPa G
						0 4 P				0 ~ 100kPa G
						0 5 P				20 ~ 100kPa G
						0 6 P				0 ~ 200kPa G
						0 7 P				0 ~ 500kPa G
						0 8 P				0 ~ 1MPa G
						0 9 P				0 ~ 2MPa G
						1 0 P				0 ~ 5MPa G
						1 1 P				0 ~ 10MPa G
						1 2 P				0 ~ 20MPa G
						1 3 P				0 ~ 50MPa G
						2 1 P				- 101 ~ 0kPa G
						2 2 P				- 101 ~ 100kPa G
						2 3 P				- 101 ~ 200kPa G
						Z Z P				上記以外のレンジ
						Z Z Z				その他
						1				G ¹ / ₄ おねじ
						2				G ³ / ₈ おねじ*2
						3				R ¹ / ₄ おねじ*2
						4				R ³ / ₈ おねじ*2
						5				なし
						F				フロンガス用
						S				フィルタ付*3
						0				なし
						Z				あり
						0				なし

- *1 特注品になります。
- *2 標準品になります。
- *3 脈動圧がある場合はフィルタ付をおすすめします。

形式例：PT3011A08P1S0
 2線式、コネクタ形、0~1MPaG、
 G1/4、フィルタ付、特殊仕様なし

外形 単位：mm



取扱上の注意 ご使用の際は取扱説明書をよく読んで、正しくお使い下さい。

このスペックシートは1997年12月現在のものです。
 *記載している仕様、デザインなどは予告なく変更することがあります。

Ohkura 大倉電気株式会社

大倉電気ホームページ <http://www.ohkura.co.jp/>
 営業本部 産業機器営業部 TEL (03) 3398-1911、1921、1931 FAX (03) 3398-1992
 本社 〒166-8510 東京都杉並区成田西 3-20-8 TEL (03) 3398-5111(代) FAX (03) 3398-1992
 大阪支店 〒532-0011 大阪市淀川区西中島 3-9-13 大北ビル TEL (06) 6303-3681 FAX (06) 6304-0466
 北海道営業所 〒061-1405 恵庭市戸磯 345-14 恵庭テクノパーク TEL (0123) 332-1673 FAX (0123) 332-1624
 東北営業所 〒980-0811 仙台市青葉区一番町 1-1-8 キタガワビル TEL (022) 266-5102 FAX (022) 266-5105
 秋田出張所 〒105-0001 本荘市出戸町中梵天 135-2 TEL (0184) 27-2588 FAX (0184) 27-2587
 水戸営業所 〒310-0851 水戸市千波町 728-1 石川ビル TEL (029) 241-7717 FAX (029) 241-3415
 千葉営業所 〒260-0841 千葉市中央区白旗 1-1-3 TEL (043) 263-5551 FAX (043) 263-5557
 名古屋営業所 〒460-0006 名古屋市中区葵 1-27-31 古庄ビル TEL (052) 935-5837 FAX (052) 935-3498
 若狭出張所 〒919-2383 福井県大飯郡高浜町日置 48-5-6 TEL (0770) 72-1954 FAX (0770) 72-1954
 広島営業所 〒730-0051 広島市中区大手町 4-6-16 山陽ビル TEL (082) 243-6383 FAX (082) 243-6863
 九州営業所 〒812-0011 福岡市博多区博多駅前 2-11-16 第二大西ビル TEL (092) 413-1101 FAX (092) 413-1115

お問い合わせ・お求めは