



RM18G(N)

ハイブリッドレコーダ

概要

RM18G(N)は、記録計のバイオニアである大倉電気が、永年にわたる技術を結集し、ユーザのニーズを集約して開発した高機能工業用記録計です。

記録幅は180mmで、機種は1~4ペン計と6~30打点計があります。

また、モニタ専用のRM18G(N)M形も用意しました。

特長

高信頼化

位置検出に非接触電磁ポテンシオメータ、入力切換スイッチには高耐圧フォトモスリレーを採用し高信頼性を実現しました。

全点識別マークプリンタ搭載

打点計は6色×5マークで、30チャンネルの打点識別ができます。

豊富な印字機能

定時ログ印字、リスト印字、日付印字、時刻印字、などに加え、コメント印字、積算印字を実現、記録紙上の表現を豊かにしました。

全ペンに独立したスケールプレート

アナログ指示・記録の良さを取り入れました。

耐電圧2kV

電源 - アース間の耐電圧は2kV AC、1分間です。

フリー電源方式

電源電圧が85~264V ACの範囲であればそのまま使用できます。

ICカードに対応

JEIDA V4.1準拠のICカードの使用が可能です。

モニタタイプ(RM18G(N)M形)を用意

弊社SM24と同様のスキヤニングモニタ(同パネルカット)もラインナップしました。

仕様

入力信号

直流電圧 : 4mV幅以上 Max 20V DC

熱電対 : K、T、J、E、B、S、R、G、C、N、PR40-20、PL II、U、L、Au-Fe

測温抵抗体 : Pt100、Pt50、JPt100
Cu10 (at 0)、Cu10 (at 25)

直流電流 : 4~20mA DC

導電率 : 100 μS/m ~ 2000mS/m



4ペン計



30打点計



モニタタイプ

性能・特性

指示精度定格 : ±0.5%以下

不感帯 : 0.2%以内

入力抵抗 : mV、TC(バーンアウトなし);
10M 以上

mV、TC(バーンアウトあり);

200k 以上

V ; 1M 以上

mA ; 100 (シャント抵抗: 外付)

許容信号源抵抗 : mV、TC(バーンアウトなし);
10k 以下

mV、TC(バーンアウトあり);

200 以下

V ; 1k 以下

RTD ; 10 以下(1線あたり)

ノーマルモード除去比 : 60dB以上(50/60 ± 0.5Hz)

コモンモード除去比 : 140dB以上(50/60 ± 0.5Hz)

絶縁抵抗 : 各端子~アース間

0.5kV DC 20M 以上

耐電圧：電源端子～接地端子間
2kV AC、1分間
入力端子～接地端子間
0.5kV AC、1分間
耐振動：10～60Hz 1m/s²以下
耐衝撃：2m/s²以下
時計精度定格：±50ppm
記録紙送り精度定格：±0.1%以下

構造
ケース：防塵構造
取付：パネル埋め込み(垂直パネル)
取付け角度後傾 30°以内
材質：ケース；鋼板
ドアの枠；アルミダイカスト
塗装：ケース；メタリックシルバー
ドアの枠；黒色(標準)

電源
電源電圧：85～264V AC
電源周波数：45～65Hz
瞬間停電：50msまで正常動作

正常動作範囲
周囲温度：-5～50
周囲湿度：35～85%RH

警報(リレー出力は、オプション)
警報種：6種/チャンネル

(H、HH、L、LL、RH、RL)
ドライブ数：2リレードライブ/設定
接点容量：250V AC 3A Max(抵抗負荷)
30V DC 3A Max(抵抗負荷)
125V DC 0.5A Max(抵抗負荷)

ヒステリシス幅：0.5±0.2%
設定精度定格：±0.5%

測定レンジ

*基準動作条件下とし、デジタル表示精度、アナログ指示精度には端子台基準接点補償精度は含みません。
なお、端子台基準接点補償精度は下記の通り。
(基準動作条件：周囲温度23±2、周囲湿度55±10%
RH、電源電圧85～264V AC、電源周波数50/60Hz±1%、ウォームアップ時間30分以上、振動、衝撃等計器動作に影響のない状態における性能)

端子台基準接点補償精度 R、S、B、PR40-20：±1
K、E、J、T、G、C、N：±0.5

入力種類	レンジコード	測定レンジ	タイプ	単位	最高分解能	デジタル表示精度	アナログ指示精度	
直流電圧(DCV)	000	-10.0～10.0	mV		10μV	±(0.2% + 1digit)	±0.5% *7	
	001	-50.0～50.0	mV		10μV			
	002	-200.0～200.0	mV		100μV			
	003	-1.0～1.0	V		1mV			
	004	-5.0～5.0	V		1mV			
	005	-20.0～20.0	V		10mV			
	006	0.0～5.0	V		1mV			
直流電流(DCA)	008	4.0～20.0	mA		0.01mA			
	009							
熱電対(TC)	010	0.0～1450.0	R		0.1	*2		
	011	0.0～1760.0	R		0.1			
	012	0.0～1760.0	S		0.1			
	013	0.0～1830.0	B		0.1			
	014	0.0～100.0	K		0.1			
	015	0.0～700.0	K		0.1			
	016	0.0～900.0	K		0.1			
	017	-200.0～100.0	K		0.1			
	018	-200.0～400.0	K		0.1			
	019	-200.0～650.0	K		0.1			
	020	-200.0～1370.0	K		0.1			
	021	0.0～1000.0	K		0.1			
	022	0.0～150.0	E		0.1			
	023	0.0～400.0	E		0.1			
	024	-200.0～500.0	E		0.1			
	025	-200.0～600.0	E		0.1			
	026	-200.0～900.0	E		0.1			
	027	-200.0～250.0	E		0.1			
	028	-200.0～400.0	E		0.1			
	029	-200.0～700.0	E		0.1			
	030	0.0～150.0	J		0.1			
	031	0.0～500.0	J		0.1			
	032	-200.0～650.0	J		0.1			
	033	-200.0～300.0	J		0.1			
	034	-200.0～500.0	J		0.1			
	035	-200.0～900.0	J		0.1			
	036	-200.0～750.0	J		0.1			
	037	0.0～150.0	T		0.1			
	038	0.0～400.0	T		0.1			
	039	-200.0～350.0	T		0.1			
	040	-200.0～400.0	T		0.1			
	041	0.0～2320.0	G		0.1			
	042	0.0～2320.0	C		0.1			
	043	0.0～900.0	N		0.1			
	044	0.0～1260.0	N		0.1			
	045	0.0～1880.0	PR40-20		0.1			*3
046	-200.0～400.0	U		0.1	*4			
047	-200.0～900.0	L		0.1	*4			
048	0.0～300.0	Au-Fe K		0.1K	*5			
測温抵抗体(RTD)	049	-50.0～100.0	JPt100		0.1			
	050	-200.0～600.0	JPt100		0.1			
	051	-50.0～100.0	Pt100		0.1			
	052	-200.0～600.0	Pt100		0.1			
	053	-50.0～100.0	Pt50		0.1			
	054	-100.0～250.0	Pt50		0.1			
	055	-200.0～550.0	Pt50		0.1			
	056	-50.0～200.0	Cu10 at 25		0.1			*6
	057	-50.0～200.0	Cu10 at 0		0.1			*6
熱電対(TC)	058	0.0～1360.0	PLII		0.1			

*1 3倍までの拡大レンジは、±(0.3% + 1digit)、ただし直流電圧の場合4倍までの拡大レンジは±(0.3% + 1digit)
*2 0～400 未満は、精度補償せず
*3 0～300 は、±2%、300～800 は±1%
*4 0～200 は、±0.3% + 1digit
*5 ±(0.5% + 1digit)
*6 ±(0.8% + 1digit)
*7 上記*2～*6のアナログ指示精度は〔デジタル表示精度±0.3%〕

導電率計仕様

測定範囲とケーブル長

レンジコード	セル定数 (m ⁻¹)	測定範囲	ケーブル長限度 (m)	デジタル表示精度	アナログ指示精度
00	1	0~100.0 μS/m	50	±(0.2% + 1digit)	±0.5%
01		0~200.0 μS/m	90		
02		0~500.0 μS/m	90		
03		0~1000 μS/m	90		
04	10	0~1.000 mS/m	50		
05		0~2.000 mS/m	90		
06		0~5.000 mS/m	90		
07		0~10.00 mS/m	90		
08	100	0~10.00 mS/m	50		
09		0~20.00 mS/m	90		
10		0~50.00 mS/m	90		
11		0~100.0 mS/m	90		
12		0~200.0 mS/m	25		
13	1000	0~100.0 mS/m	50		
14		0~200.0 mS/m	90		
15		0~500.0 mS/m	90		
16		0~1000.0mS/m	90		
17		0~2000.0mS/m	25		

液温測定 :サーミスタ

(2.5k at 25、400 at 25) Pt1000

液温補償 :自動温度補償付き

(サーミスタ:5~45、Pt1000:0~100)

*セルの温度補償抵抗は、2.5k、400
またはPt1000指定方式

指示精度定格 :±0.5%(基準温度25)

温度特性 :±0.3%/10

ケーブル長制限 :セル~導電率記録計間のケーブル長限度は、弊社指定の3芯シールド (IPS0245A1500)または4芯の2重シールドケーブル(WPSN040A000001)を使用した場合、表のようになります。

絶縁抵抗 :入力端子~アース間

0.2kV DC 20M 以上

入力以外各端子~アース間

0.5kV DC 20M 以上

耐電圧 :入力端子~アース間

0.2kV AC、1分間

電源端子~アース間

2kV AC、1分間

コモンモード除去比 :100dB以上(50/60 ± 0.5Hz)

個別仕様

分類	項目	ペン計	打点計
入力部	測定点数	1、2、3、4	6、12、24、30
	測定周期	120ms	2.5/5/10 s/Ch
記録・印字部	記録方式	ディスク・ザルフェルトペン	ワイヤドット(6色インクリボン)
	印字方式	ワイヤドット(1色インクリボン)	5種マーク(+YX)
	有効記録幅	180mm	
	90%ステップ応答	1.0s以下	—
	記録周期	—	2.5/5/10 s/Ch
	記録紙	長さ:23m、幅:210mm 折りたたみ幅:60mm	
	記録紙送り速度	1~3600mm/h	1~1800mm/h
	記録色	1ペン(赤) 2ペン(青) 3ペン(緑) 4ペン(紫)	(I I + I Y I X) No 1、7、13、19、25(紫) No 2、8、14、20、26(赤) No 3、9、15、21、27(黒) No 4、10、16、22、28(緑) No 5、11、17、23、29(青) No 6、12、18、24、30(茶)
	印字色	紫	紫・赤
	外形寸法 (W×H×D)	G形:288×288×340mm N形:288×322×340mm	
質量 (標準仕様)	1ペン形:14.0kg以下 2ペン形:15.0kg以下 3ペン形:16.5kg以下 4ペン形:18.0kg以下	15.0kg以下	
最大消費電力	70VA	70VA	

* 打点計の測定周期(記録周期)は標準5s/Chで、それ以外は受注時指定となります。

* モニタタイプは記録・印字は行いません。

標準機能

(1/2)

項目	内容
アナログ指示	測定値をスケールプレートと指針で指示する。打点計のマニュアルモード時には、0.5秒周期(導電率計は2.5秒周期)取込みで1点指示計として使用可。
アナログ記録	ペン計...連続ペン書きでアナログ記録する。打点計...6色インクリボンと5種マークでアナログ記録する。
単位表示	測定値の単位を、スケールプレート上に表示する。
デジタル表示	表示器(1X2)にチャンネルNo.、測定値、年月日、記録紙送り速度、警報設定値を表示する。
スケールリング	統一信号等の入力を実目盛量に変換して指示記録する。
定時ログ印字	設定された時間間隔で、各チャンネルの測定値、単位を印字する。印字モードは、[アナログ記録・同期モード]、[アナログ記録を中断するモード(打点計のみ)]のいずれかを指定できる。
日付印字	設定時刻に年月日を印字する。
時刻印字	設定された時間間隔で、時分を印字する。
リスト印字	各チャンネルのセンサタイプ、測定レンジ、単位、警報設定値、日付、時刻、記録紙送り速度、スケール値、定時ログ設定の設定条件を印字する。
打点スキップ	使用しないチャンネルの記録をスキップする。(打点計のみ)
任意設定機能	記録紙送り速度、警報設定値、定時ログ印字間隔、打点スキップ、日付、時刻がキー操作で設定できる。
メモリバックアップ	時計機能を、内蔵のリチウム電池で保護する。電池寿命は10年(計器の総無通電期間5年)設定データは不揮発性メモリで保護する。
キーロック	ユーザモードにおいてキー操作を5分間行わなければ、自動的にキーロック状態となる。
警報	警報設定は1チャンネルあたり4種可能。
記録紙送り	記録紙送り速度は1種で任意設定可能。

(次ページに続く)

標準機能 (2/2)

項目	内容
時計表示	年、月、日、時、分を表示する。年号は西暦で設定し、閏年は自動変更する。
自己診断機能	各種の異常が発生した場合、エラー表示が行われる。
フェイルアラーム	異常が発生したとき出力します。
コモンアラーム	いずれかの警報が発生したとき出力します。

* モニタタイプでは印字に関する機能は不可です。

オプション機能

コード	機能	内容
A01	バーンアウト	入力断線時指示を100%か0%側の1方向に振り切らせる。各チャンネルごとにUP、DOWNの指定が可能。(TC入力、±50mV以下の直流電圧入力)
A02	ゾーン記録 (トラック記録)	各チャンネル毎に記録領域を指定し、トラック分けした記録が可能となる。
A03	部分圧縮・拡大記録	同一レンジ内で、部分圧縮、拡大記録ができる。
A04	ベンギャップ補正	2~4ベンの場合、各ベン間の時間軸上のずれを補正する。(ペン計のみ)
A05	スケール印字	各チャンネルのゼロ点とスパン点のスケール値で印字する。
A06	警報印字	警報発生時に発生時刻、発生チャンネル、警報設定No.、警報種を印字する。打点計は赤色、ペン計は紫色で印字する。
A07	警報復帰印字	警報復帰時に復帰時刻、復帰チャンネル、警報設定No.、警報種を印字する。打点計、ペン計共に紫色で印字する。
A08	応答時定数	測定値にデジタルフィルタをかけ1次遅れ記録を行なう。フィルタ定数(k)設定可能範囲 1.0000~0.0001 フィルタ定数kは次式より求める $k = \frac{0.64}{T_1} \quad T_1: 99.5\% \text{ 応答時定数}$ (ペン計のみ)
A09	レンジ切換	2種のレンジをDI信号で切換える。
A10	演算和	チャンネル間の和を指定チャンネルに指示記録する。
A11	演算差	チャンネル間の差を指定チャンネルに指示記録する。
A12	演算・指定 チャンネル間平均	指定チャンネル間の平均を指定チャンネルに指示記録する。
E01	差温度入力	基準チャンネルの基準温度を差引いた差入力から実温度を指示記録する。
E02	ニューアラーム	新たに発生した警報チャンネルをワン・ショットリレー出力する。(打点計のみ)
E04	デジタル表示 OFF	オートモードでディスプレイの指示値の表示を消灯する。
E05	時刻印字の 時間補正	No.1ベン軸時刻に合わせた時刻を印字する。 (ペン計のみ)
E06	最大、最小、 平均値印字	ログ印字の時各チャンネルの最大、最小、平均値を印字する。
E07	アラームヒス幅 特殊	ヒステリシス幅を任意に設定する。 (標準は0.5%FS)
E09	フェイルアラーム 逆論理	計器の電源断と計器異常をOR動作で出力します。
D02	DE結線	外部補償BOX内温度を設定チャンネルの熱電対入力によって取り込み、温度補償を行う。
D03	DH結線	外部補償BOX内温度を設定チャンネルの電圧信号または測温抵抗体入力によって取り込み温度補償を行う。

* 1. ゾーン記録、部分圧縮・拡大記録の場合、指示精度定格が変わる場合があります。

* 2. 導電率計ではA01、E01、D02、D03の機能は不可です。

* 3. モニタタイプではA02~07、E05、E06の機能は不可です。

オプション追加による機能

DIによるリモート機能

コード	機能	内容
B01	記録紙スタートストップ	接点"ON"でスタート"OFF"でストップ
B02	記録紙速度切換	接点"ON"で1st"OFF"で2nd
B03	記録紙送りパルス	チャート外部の時の送り量
B04	記録紙内/外切換	接点"ON"で内部"OFF"で外部切換となる。
B05 -09	コメント印字(1~5)	設定された文字を印字(1行16文字まで)
B10	外部ログ印字	接点"ON"で印字
B11	外部日付印字	接点"ON"で印字
B12 -15	レンジ切換(1~4)	接点"ON"で指定チャンネルレンジを切換える。
B16	積算入力	接点"ON"の回数に比例して一定量ずつ積算する。
B17	積算リセット	積算量をリセット
B18	ニューアラームリセット実行	接点"ON"でニューアラームリセット実行

* 導電率計ではB16、B17の機能は不可です。

* モニタタイプではDI機能は不可です。

その他のオプション

コード	機能
A13	打点間隔 2.5s
A14	打点間隔 10s
C01	無反射ガラス
C04	クリーンチャート
D04	導電率入力
E03	ランプホールド/リセット(打点計のみ)
E08	マニュアル記録紙速度切換

* モニタタイプでは不可です。

内蔵警報 : 出力リレー数: 8または30

通信機能

機能	内容
通信ユニット	RS-232C
	RS-422A
	ARCNET*

ICカード

設定データのセーブ・ロードが可能

測定データのメモリが可能

日報・月報の印字が可能

積算値の瞬停時 データバックアップ

コード	内容
F01	ICメモリカード 64kバイト
F02	" 128kバイト
F03	" 256kバイト
F04	" 512kバイト
F05	" 1Mバイト
F06	" 2Mバイト

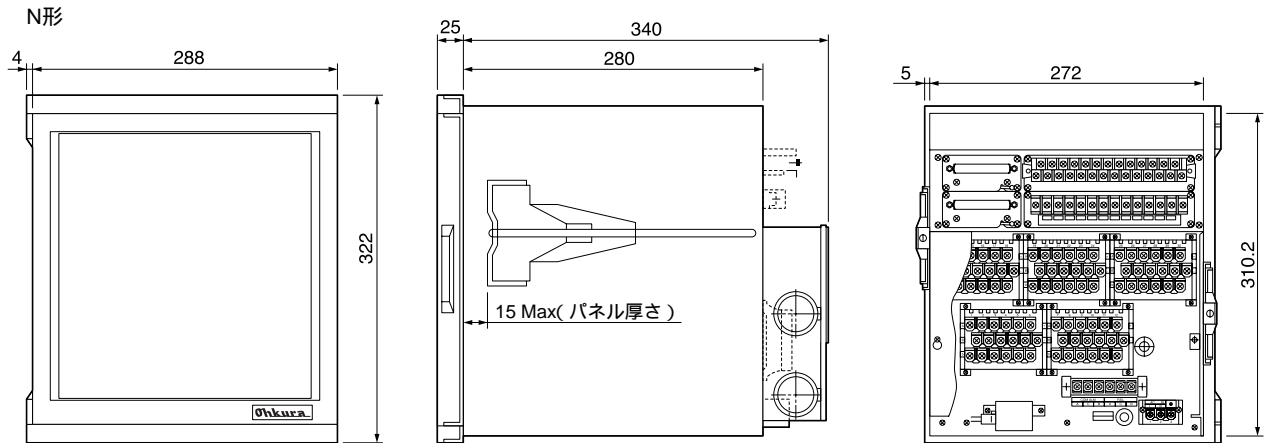
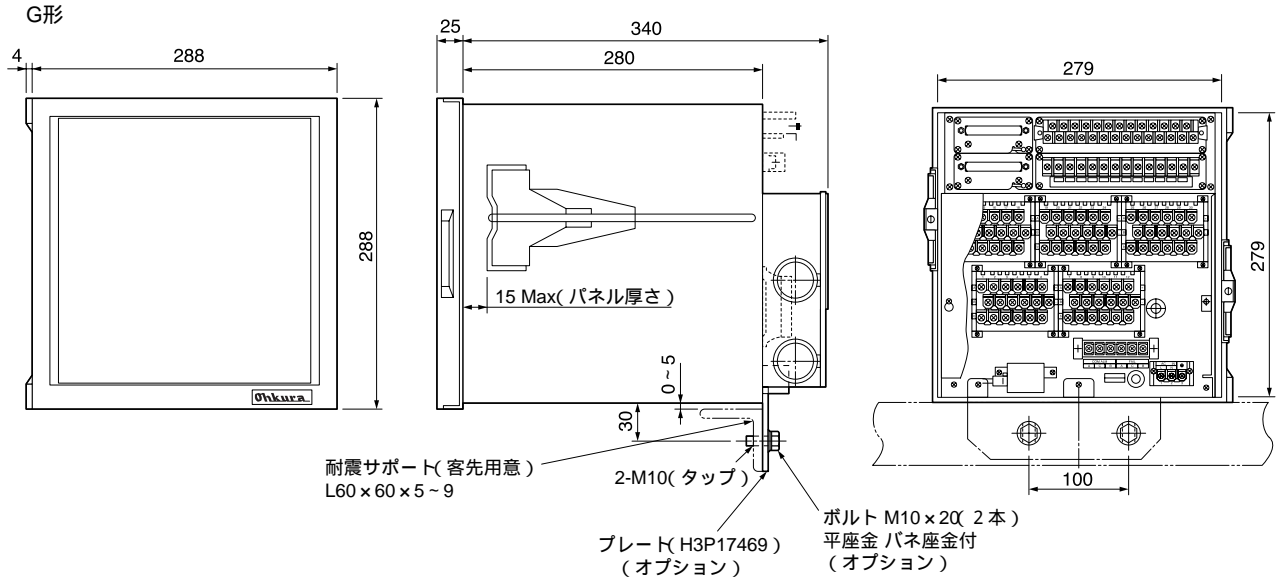
* ICカードの使用法については、お問い合わせください。

* モニタタイプでは不可です。

外形

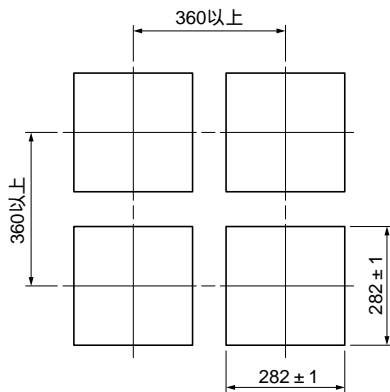
単位：mm

*ハイブリッドレコーダとモニタタイプの外形は同じです。

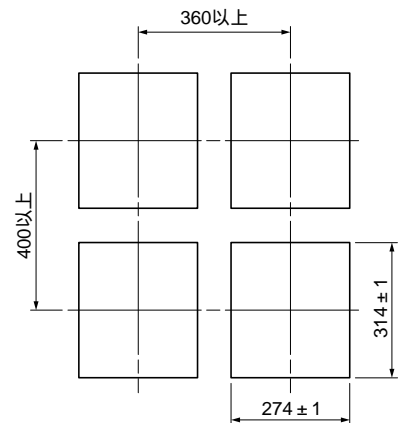


パネルカット

G形

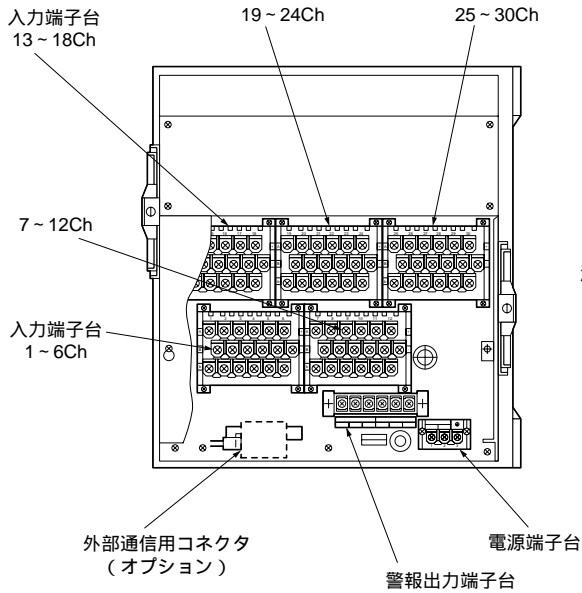


N形

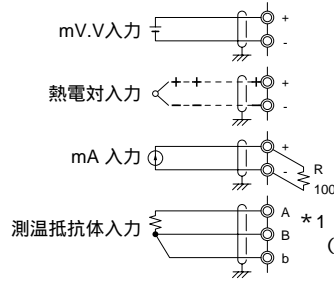


ドア開閉角度：135°
パネルは板厚3mm以上の
鋼板を使用してください。

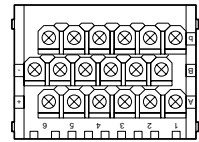
端子配列



入力の配線



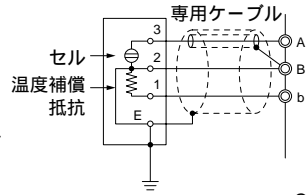
入力端子詳細



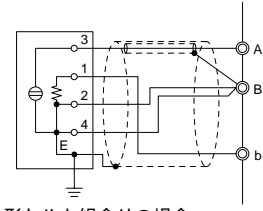
シャント抵抗 *1

*1 シャント抵抗は端子台に取付られています。
(ただし、オプションのシャント抵抗内蔵仕様の場合はありません)

導電率計 3線式入力

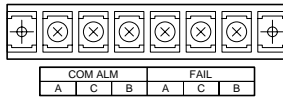


導電率計 5線式入力

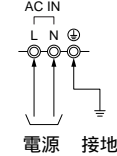


CI10 形セルと組合せの場合

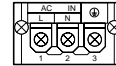
警報出力端子詳細



電源の配線



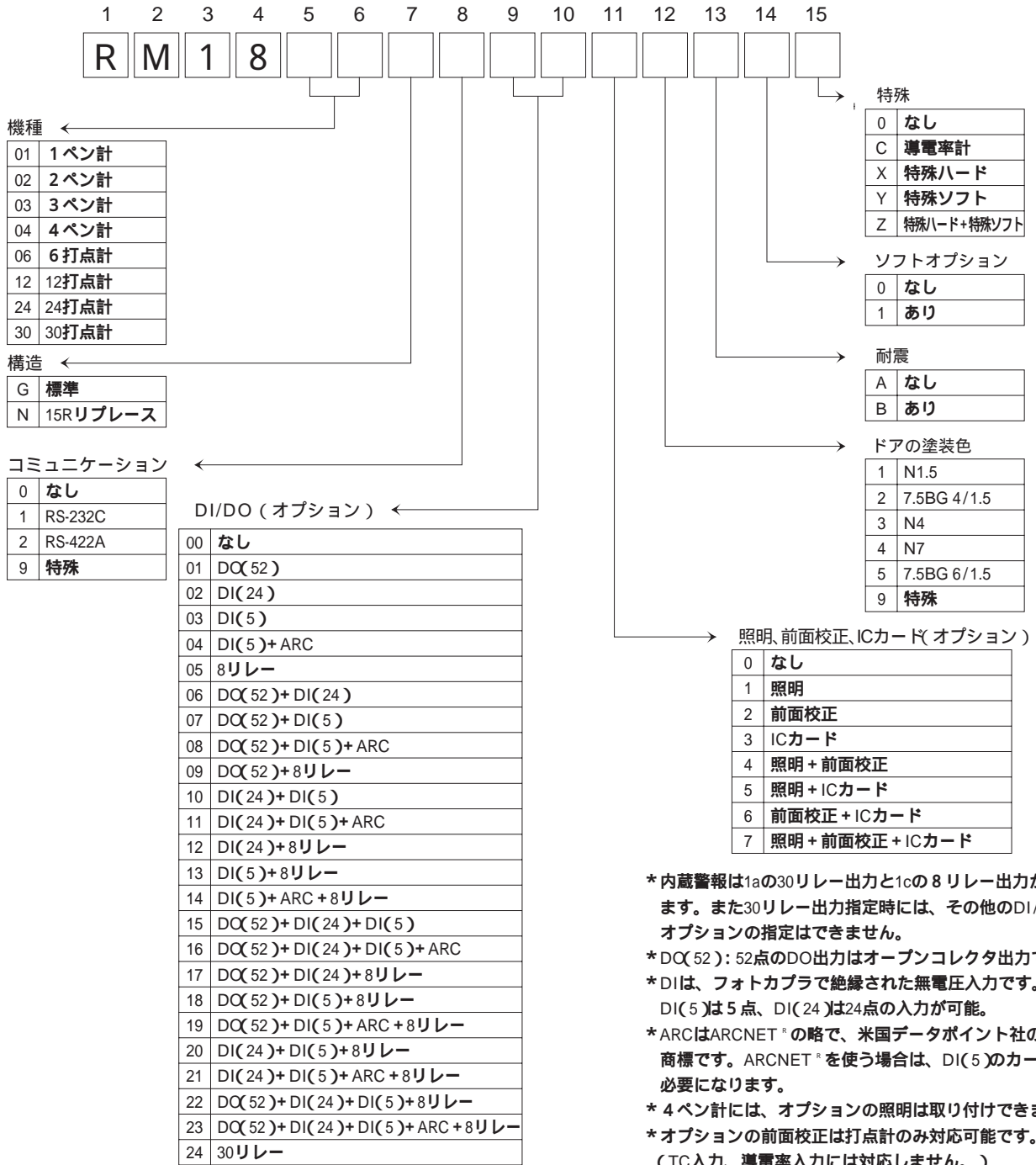
電源端子詳細



添付品

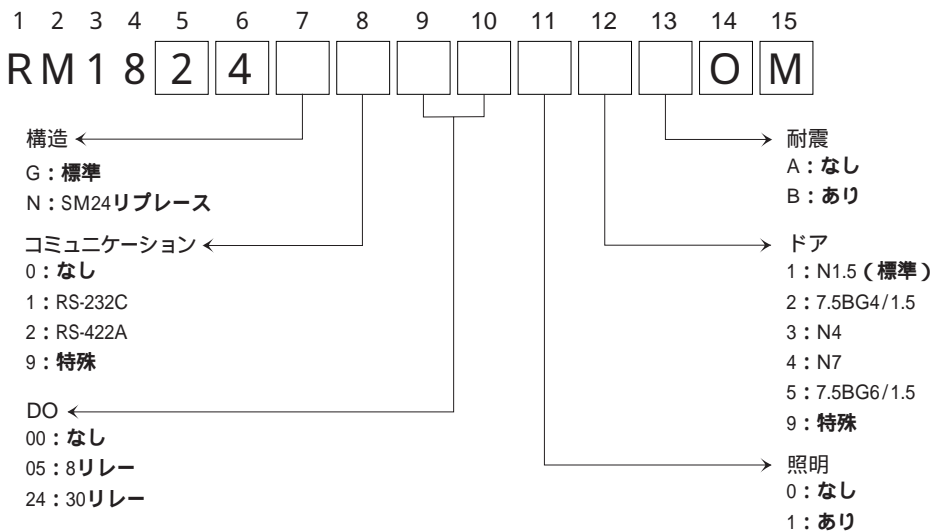
品名	品番	個数					備考
		1ペン計	2ペン計	3ペン計	4ペン計	打点計	
ボックス	H2H07827	1	1	1	1	1	
潤滑油	H4A12290	1	1	1	1	1	
ヒューズ	WPSJ011D000001A	1	1	1	1	1	
記録紙	HZCAA1025AF001	1	1	1	1	1	100等分割
カートリッジ ペン(1)	HPSR001L0001	1	1	1	1		(赤)
カートリッジ ペン(2)	HPSR001L0002		1	1	1		(青)
カートリッジ ペン(3)	HPSR001L0003			1	1		(緑)
カートリッジ ペン(4)	HPSR001L0004				1		(紫)
リボンカセット	HPSR001H0003	1	1	1	1		(紫)
リボンカセット	HPSR001H0005					1	6色
Lレンチ	HPSAA003A001					1	M3ねじ用
取付金具	RM18G用	H4A13299	2	2	2	2	
	RM18N用	H4A13611					
取扱説明書	HXPRM18mnG0001	1	1	1	1		
	HXPRM18mnG0002					1	
エンジニアリング データ説明書	HXPRM18mnG0003	1	1	1	1		
	HXPRM18mnG0004					1	

ハイブリットレコーダ形式構成



- * 内蔵警報は1aの30リレー出力と1cの8リレー出力があります。また30リレー出力指定時には、その他のDI/DOのオプションの指定はできません。
- * DQ(52): 52点のDO出力はオープンコレクタ出力です。
- * DIは、フォトプラで絶縁された無電圧入力です。DI(5)は5点、DI(24)は24点の入力が可能。
- * ARCはARCNET®の略で、米国データポイント社の登録商標です。ARCNET®を使う場合は、DI(5)のカードが必要になります。
- * 4ペン計には、オプションの照明は取り付けできません。
- * オプションの前面校正は打点計のみ対応可能です。(TC入力、導電率入力には対応しません。)
- * 導電率計は6、12打点計のみで、他入力との混在はできません。

モニタタイプ形式構成



*モニタタイプでは、ハイブリッドレコーダのオプションの中で使用できないものがありますのでご注意ください。



取扱上の
ご注意

ご使用の際は取扱説明書をよく読んで、正しくお使い下さい。

このスペックシートは1999年12月現在のものです。
*記載している仕様、デザインなどは予告なく変更することがあります。

Ohkura

大倉電気株式会社

大倉電気ホームページ <http://www.ohkura.co.jp/>

営業本部 産業機器営業部 TEL(03)3398-1911、1921、1931 FAX(03)3398-1992
 本社 〒166-8510 東京都杉並区成田西3-20-8 TEL(03)3398-5111(代) FAX(03)3398-1992
 大阪支店 〒532-0011 大阪市淀川区西中島3-9-13 大北ビル TEL(06)6303-3681 FAX(06)6304-0466
 北海道営業所 〒061-1405 恵庭市戸磯345-14 恵庭テクノパーク TEL(0123)32-1673 FAX(0123)32-1624
 東北営業所 〒980-0811 仙台市青葉区一番町1-1-8 キタガワビル TEL(022)266-5102 FAX(022)266-5105
 秋田出張所 〒105-0001 本荘市出戸町中梵天135-2 TEL(0184)27-2588 FAX(0184)27-2587
 水戸営業所 〒310-0851 水戸市千波町728-1 石川ビル TEL(029)241-7717 FAX(029)241-3415
 千葉営業所 〒260-0841 千葉市中央区白旗1-1-3 TEL(043)263-5551 FAX(043)263-5557
 名古屋営業所 〒460-0006 名古屋市中区葵1-27-31 古庄ビル TEL(052)935-5837 FAX(052)935-3498
 若狭出張所 〒919-2383 福井県大飯郡高浜町日置48-5-6 TEL(0770)72-1954 FAX(0770)72-1954
 広島営業所 〒730-0051 広島市中区大手町4-6-16 山陽ビル TEL(082)243-6383 FAX(082)243-6863
 九州営業所 〒812-0011 福岡市博多区博多駅前2-11-16 第二大西ビル TEL(092)413-1101 FAX(092)413-1115

お問い合わせ・お求めは