

## I. 안전 관리

- 1) 압력이 높은 곳, Slurry가 많은 곳, 부식성이 많은 유체의 온도 측정용에는 보호관(Thermo Well)을 설치 하십시오.
- 2) 운반 및 설치, 사용시 충격을 가하지 마십시오.
- 3) 전원 및 스위칭정격 전압을 유의 하십시오.
- 4) 진동이 많은 곳은 피하여 주십시오.

## II. 용 도

- 1) 각종보일러, 배관등의 온도 측정
- 2) 석유화학, 조선, 각종플랜트의 온도 측정
- 3) 식품가공기등 위생용라인의 온도 측정
- 4) 섬유기계라인의 온도측정

## III. 사양선택방법

- 1) 계측조건에 맞는 크기, 재질, 접속부나사 등을 결정 하십시오.
- 2) 센서부와 지시부의 거리가 먼 경우는 자바라(Capillary Tube)의 길이를 지정하여 주십시오.

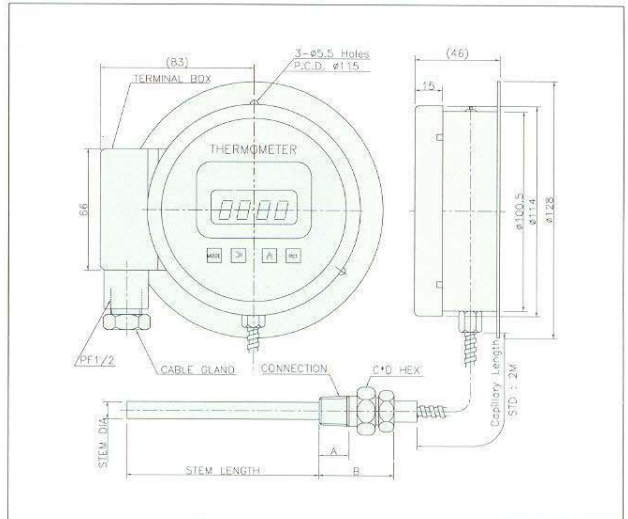
## IV. 재 질

- 1) 케이스 · 커버 : STS304
- 2) 스템파트(Stem) : STS304, STS316
- 3) 접속구(Socket) : STS304, STS316
- 4) 보호관(Well) : STS304, STS316, STS304L, STS316L  
Titanium, Monel, Hastelloy, Teflon Lining,  
Glass Lining 등등

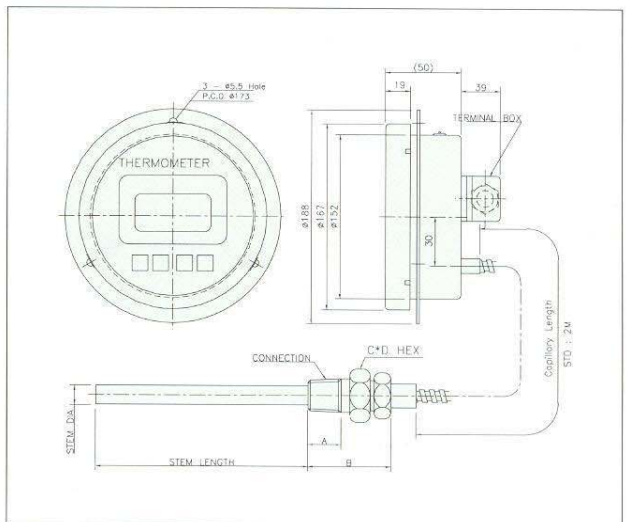
## V. 제작 사양

- 1) 호칭크기 :  $\phi$  100,  $\phi$  150mm
- 2) 접속부 나사(Connection Size) : PT1/2"(표준)
- 3) 스템 외경(Stem Out Dia.) :  $\phi$  3.2,  $\phi$  4.8,  $\phi$  6.4,  $\phi$  8mm
- 4) 정밀도 :  $\pm 0.5\%$  of Full Scale
- 5) 온도범위 : -200~660°C
- 6) 전원 : 220V AC
- 7) 스위치 형식 : Relay Contact, 2-SPST
- 8) 스위치 정격 : 220V AC 1A Max
- 9) 센서방식 : Pt 100 $\Omega$ , at 0°C
- 10) 케이스 구조(Enclosure Class) : 방적형(Weather Proof)
- 11) 전선연결구(Cable Gland) : PF1/2"(F)
- 12) 기능 : 4-Led 디지털지시, 0-점 조절, 스위치 조절
- 13) 외부형태 및 모델

호칭크기(mm)	외부형태	모델번호
$\phi$ 100	무테형(직결식)	SS-4801
	둥근테형	SS-4802
	매입형	SS-4803
	판넬취부형	SS-4804
$\phi$ 150	무테형	SS-4851
	둥근테형	SS-4852
	매입형	SS-4853
	판넬취부형	SS-4854



SS-4802



SS-4804