

특징

- 완전 Multi 입력으로 다양한 신호를 받을 수 있습니다.
- 고성능, 고정도의 16bit A/D Converter 사용, 신뢰성이 향상 되었습니다.
- 다양한 Peak Hold 기능을 내장하고 있어 여러가지 용도로 사용 가능합니다.
- 센스가 단선 되었을 때 표시와 출력치가 최고치로 되는 Burnout기능이 내장 되어 있습니다.
- 경보출력을 위해 Alarm 2Point를 장착 할 수 있으며, 개별적으로 상한 또는 하한 Alarm으로 설정 가능하고, Dead Band도 설정 가능합니다.
- 절연된 두개의 전류출력(DC 4~20mA)을 장착 할 수 있으며, 개별로 출력 Scaling 이 가능합니다.



사양

- 측정 및 표시주기
 - 200ms(mV, Volt, mA type),
 - 400ms(TC, RTD type)
- 입력 저항
 - Volt Type은 400K Ω , 그 외 Type은1M Ω
- 신호원 저항
 - PT100 Ω .. 30 Ω /Line,
 - 기타 Type .. 300 Ω /Line
- CMRR(Common Mode Rejection Ratio) : 140dB 이상
- NMRR(Normal Mode Rejection Ratio) : 60dB 이상
- 이동 평균 Filter 내장
- Sensor Power 내장
 - DC24V/30mA/±0.5% 이내
- 정도
 - ±0.2% FS
- 절연 전류 출력(2out은 출력간 절연)
 - 전류 : 4~20 mA DC
 - 최대부하저항 : 600 Ω
 - 절연저항 : Input-Output
 - 출력간 100 M Ω 이상 (500VDC)
- 절연 전압 출력(Option)
 - 전압 : 0~10 V DC
 - 최소부하저항 : 1K Ω
 - 절연저항 : Input-Output
 - 출력간 100 M Ω 이상 (500VDC)
- Alarm 접점 출력 (Alarm Setter)
 - 접점 출력 형태 : Normal Open, Normal Close
 - Max. switching power : 60 W, 125 VA
 - Max. switching voltage : 220 V DC, 250 V AC
 - Max. switching current : 2A DC, AC
 - Max. carrying current : 3A DC, AC
- 사용조건
 - 동작 온, 습도: -10°C~60°C, 10%~90%
 - 보존 온, 습도: -20°C~70°C, 5%~95%
- 전원전압
 - 사용 전압: AC110/220V(50Hz/60Hz)SW선택
 - DC 24 Volt (Option)
 - 소비 전력: 4VA(MAX)
 - 절연 저항: 100M Ω 500VDC
 - (FG-Input, FG-Power, Power-Input, Input-Output)
- 기타
 - 무게 500g
 - 취부방법: Panel 취부형
 - Dimension: 50(W)×80(H)×102(D)mm

입력의 종류

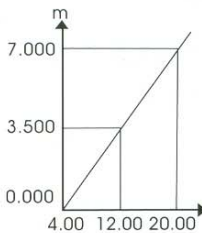
Type		Range	Scale	표시기호
TC	R(PR13%)	0~1750		ℓℓ-ℓ
	K(CA)	-200~1350		ℓℓ-ℓ
	E(CRC)	-199.9~700.0		ℓℓ-E
	J(IC)	-199.9~800.0		ℓℓ-ℓ
	T(CC)	-199.9~400.0		ℓℓ-ℓ
Volt	mV	-50~50mV	-1999~9999	ℓℓ
	Volt	-10~10V	-1999~9999	ℓ
mA	mA	4~20mV	-1999~9999	ℓℓ
PT	Pt100 ℓ	-199.9~800.0		ℓℓ
	JPt100 ℓ	-199.9~500.0		ℓℓℓ

주요 기능

• Display Scaling기능(mV, Volt, mA 일때만)

본 기능은 Scale 및 입력 Range에 따라 Display(PV)치를 변경 설정하는 기능입니다.

예) 입력 Range 4.00 ~20.00 mA 이고 Level 0.000 ~ 7.000m 인 경우,



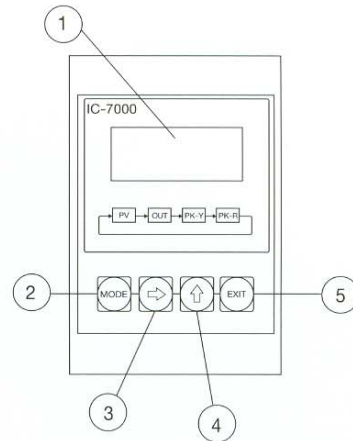
Sensor Type0 : mA
 High Range : 20.00 mA
 Low Range : 4.00 mA
 High Scale : 7.000
 Low Scale : 0.000으로 설정합니다.

• Sensor 보정기능

장시간 Sensor를 사용하여 Zero점이 변동하든지, Sensor의 선로길이가 길어서 오차가 발생 시 측정치에 대하여 보정치를 가감할 수 있는 기능이다.

예) Sensor 보정 전 = 510°C
 Sensor 보정 후 = 측정치+보정치
 = 510°C-10°C = 500°C

각부 명칭



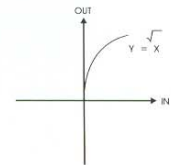
- ① 측정치 표시
- ② "MODE" Key : 설정된 Data 를 저장하고 Operation의 Menu 를 변경
- ③ "⇨" Key : 데이터설정 모드 진입 및 변경 위치 수정
- ④ "↑" Key : 데이터치를 변경
- ⑤ "EXIT" key : 설정 Mode에서 빠져나갑니다.

• Functon기능(Sensor 가 mV, Volt, mA 일때만)

LIN 입력을 그대로 통과 시킵니다. 일반적인 특성의 입력 처리시 사용합니다. 직선성이 요구되는 입력에 사용합니다.

ROOT 입력 값을 √하여 통과 시키며 Orifice를 사용하여 유량을 측정하고자 할 때 사용합니다.

$$\begin{aligned}
 &\text{if } x > 0 \\
 &Y = \sqrt{(pv - \text{low scale})} \\
 &\quad x (\text{high scale} - \text{low scale}) \\
 &\quad + \text{low scale} \\
 &\text{if } x \leq 0 \quad Y = 0
 \end{aligned}$$

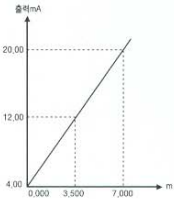


Limit Level측정과 같이 Zero이하를 표시하지 않을 때 기능을 사용하여, 표시값이 Zero 이하일때도 항상 Zero를 가르키게 합니다.

• 출력 Scaling 기능

본 기능은 출력 Scale에 따라 4~20mA 출력치가 변경되는 기능입니다.

예) Display치가 0.000~7.000m 이고 출력이 4~20mA인 경우,



High out Scale : 7.000
Low out Scale : 0.000으로 설정 합니다.

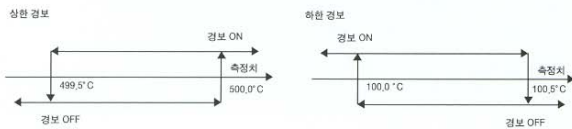
• Alarm 기능

경보의 종류 : 상, 하안(H, L)

개별로 설정할 수 있는 Alarm이 2개이며, 개별로 Relay 접점출력을 보냅니다.

예) AL-1 : 상한 경보, AL-2 : 하안 경보, AL-1값 : 500.0°C
AL-2 값 : 100.0°C, Alarm Dead Band : 0.5로 설정 하였을 경우,
상한 경보(AL-1)는 측정값(PV)이 500.0°C일 때, ON 되고
499.5°C이하 일 때, OFF됩니다.

하안 경보 (AL-2)는 측정값(PV)이 100.0°C이하 일 때 On 되고,
100.5°C이상 일 때 Off됩니다



• Peak 기능

Peak mode : 0 (high peak mode)

최고높은 입력치를 기억해서 key로 누를때 최고치가 표시됩니다.

Peak mode : 1 (low peak mode)

최고낮은 입력치를 기억해서 Key로 누를때 최저치가 표시됩니다.

Peak mode : 2 (high peak and display mode)

최고높은 입력치를 기억해서 평상시 최고치가 표시되고,
전송출력도 최고값이 출력됩니다.

Peak mode : 3 (low peak and display mode)

최고낮은 입력치를 기억해서 평상시 최저치가 표시되고,
전송출력도 최저값이 출력됩니다.

주문코디

Isolated Converter

IC71A B

A ANALOG OUTPUT

- 0. 절연 DC 4~20mA 전류 1출력 (8P Socket)
- 1. 절연 DC 4~20mA 전류 2출력 (11P Socket)
- 2. 절연 DC 0~10V 전류 1출력 (8P Socket)
- 3. 절연 DC 0~10V 전압 2출력 (11P Socket)
- 4. ETC(별도 기재)

B POWER

- 0. AC100/200 VOLT(S/W선택)
- 1. DC 24VOLT

Isolated Converter with Alarm

IC72A B

A OUTPUT

- 0. 절연 DC 4~20mA 전류 출력 + Alarm 1 출력 (11P Socket)
- 1. 절연 DC 0~10 V 전류 출력 + Alarm 1 출력 (11P Socket)
- 2. ETC(별도 기재)

B POWER

- 0. AC100/200 VOLT(S/W선택)
- 1. DC 24VOLT

Alarm Setter

IC75A B

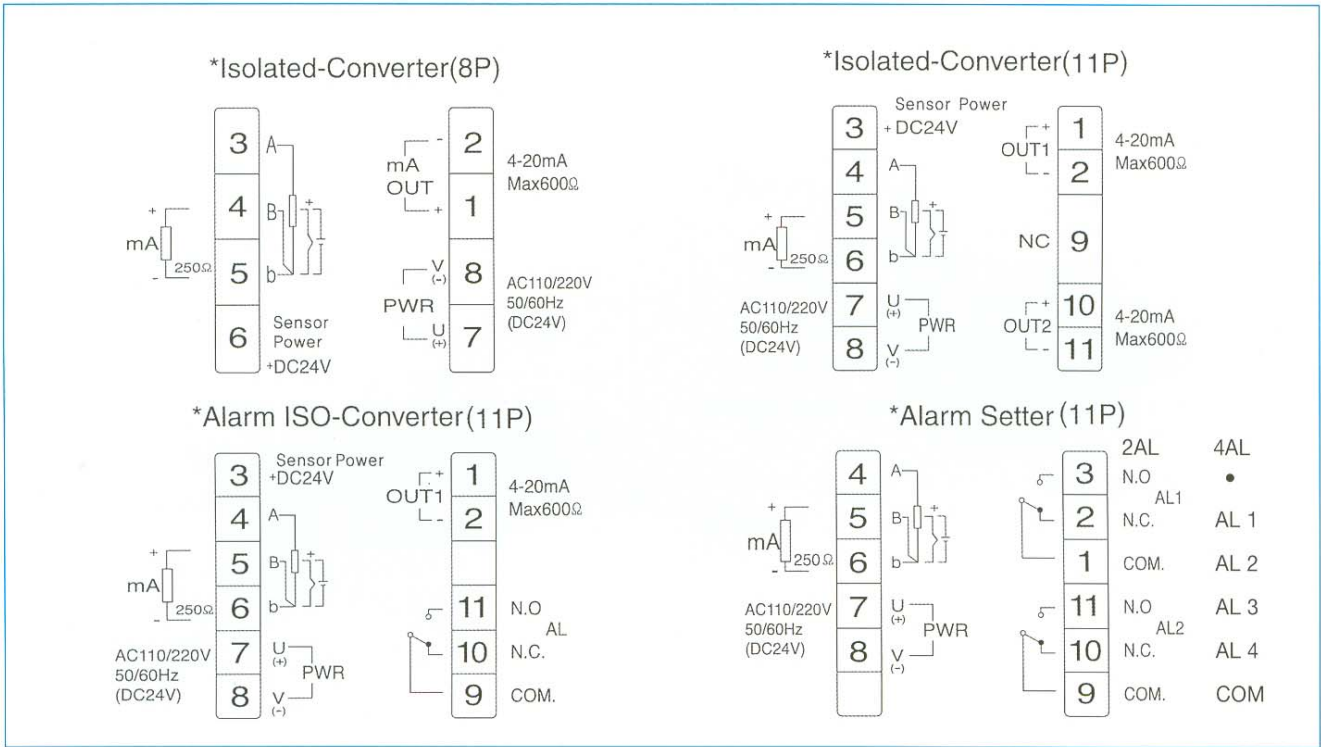
A OUTPUT

- 0. 2 Alarm relay 접점출력 (11P Socket)
- 1. 4 Alarm relay 접점출력 (11P Socket)

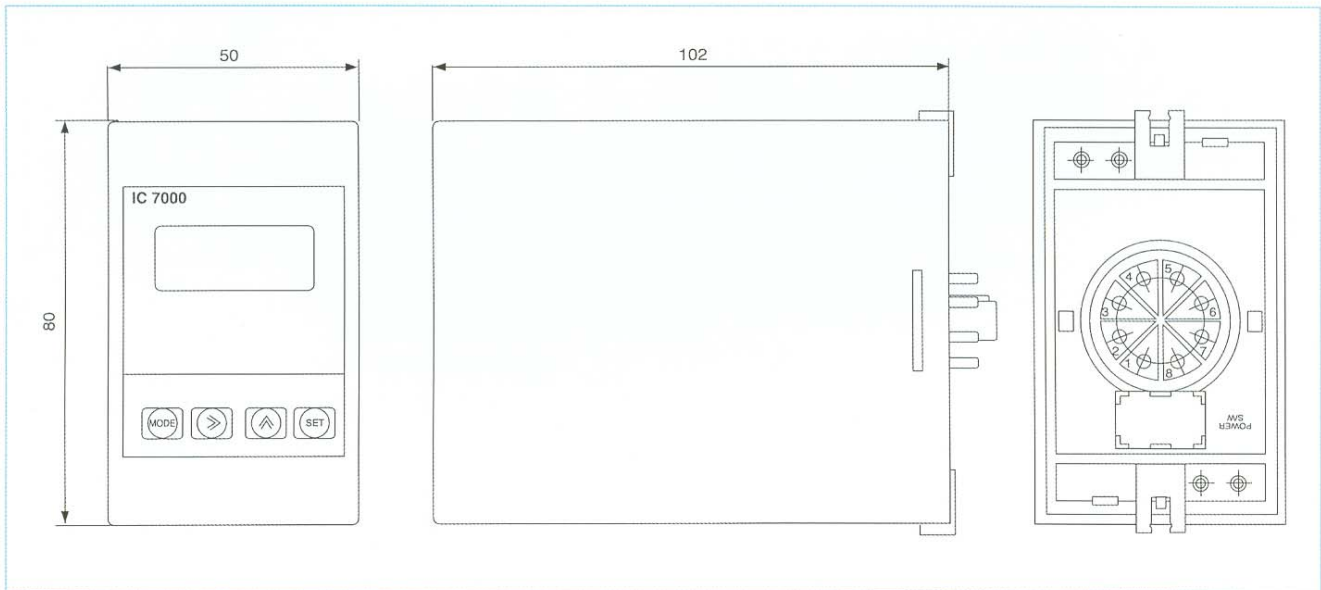
B POWER

- 0. AC100/200 VOLT(S/W선택)
- 1. DC 24VOLT(Option)

단자결선도



외형 및 취부방법



NEWINS

공업용계측기 제조 **CE**

시계, 기록계, 콘버터, 조절계, 압력계, 온도계, 열전대, 발브

株式會社 뉴인스

서울사무소 : 서울특별시 강서구 염창동 274-8(코인빌딩 801)
 TEL : (02) 2668-2233 FAX : (02) 2668-5100
 본사·공장 : 경기도 부천시 원미구 약대동 192 부천테크노파크 201동 305호
 TEL : (032) 234-0770 FAX : (032) 234-0772
<http://www.newins.co.kr> E-mail : sales@newins.co.kr

대리점:

